

感谢您使用IS650N系列伺服产品!

IS650N系列伺服是汇川技术研制的新一代高性能中大功率的交流伺服。该系列产品功率范围为11kW~55kW, 采用以太网通讯接口, 支持EtherCAT 通讯协议, 配合上位机可实现多台伺服驱动器联网运行。提供了刚性表设置、惯量辨识及振动抑制功能, 使伺服驱动器简单易用。配合ISMG系列高响应伺服电机(电机搭配20位增量式编码器或23位多圈绝对值编码器)或MS1系列23位多圈绝对值编码器的高响应伺服电机, 运行安静平稳。

客户群主要是: 大型机床, 注塑机, 大型纺织机械, 印刷, 包装机械以及食品机械和中高端数控设备, 例如弯管机, 开平机, 全自动注塑机, 多线切割机, 冲床送料, 压铸机等。可以实现快速精确的位置控制、速度控制和转矩控制。

本手册为IS650N 伺服简易用户手册, 提供了产品安全信息、机械与电气安装说明。对于初次使用的用户, 请认真阅读本手册。资料版本请以汇川技术公司网站(www.inovance.com)最新公布为准。

若对一些功能及性能有所疑惑, 请咨询我公司的技术支持人员以获得帮助。设备配套客户请将手册随设备发给最终用户。



A04  
资料编码 19010498  
19010498A04

## 安全注意事项

安全注意事项分“警告”和“注意”两个等级。请在充分注意安全的前提下正确地操作。

**警告:** 如果操作错误, 可能会导致死亡或重伤;

**注意:** 如果操作错误, 可能会导致中度伤害或轻伤, 及设备损坏的情况。

根据情况不同, 即使“注意”这一级别的事项也有可能引发严重后果。对两级注意事项都须遵照执行, 否则, 可能会导致死亡或重伤、并损坏本产品、相关机器及系统。

请妥善保管本指南以备需要时阅读, 并请务必将本手册交给最终用户。

## 使用注意事项

- ◆ 本产品为一般性工业制品, 不以事关人命的机器及系统为使用目的。
- ◆ 若应用于可能因本产品故障引发重大事故或损失的装置时, 请配备安全装置。
- ◆ 若应用于原子能控制、宇航设备、交通设备、医疗设备、各种安全装置、要求高洁净度的设备等特殊环境时, 请联系本公司。
- ◆ 本产品在质量管理方面虽已尽万全, 但因意料外的外来噪音、静电和输入电源、配线、零件等因素, 万一故障可能将引起设定外动作。请充分考虑机械安全对策, 以确保使用场所中可能动作范围内的安全性。

- ◆ 请具有专业知识人员进行接线、运行、维修、检查等操作。
- ◆ 安装本产品选择螺钉的紧固转矩时, 请考虑螺钉的强度及安装部的材质, 在不松弛和不破损的范围内正确选定。
- ◆ 电机轴在未接地情况下运转时, 根据实际机械及安装环境, 电机轴承可能发生电蚀、轴承声音变大等情况, 请自行确认验证。
- ◆ 根据本产品故障现象, 可能产生约一支香烟燃烧的烟雾。若应用于净化车间等环境下, 请务必注意。
- ◆ 若应用于硫磺或硫化性气体浓度较高的环境, 请注意可能因硫化使得芯片电阻断线或出现接触不良等情况。

- ◆ 若输入远超过本产品电源额定范围的电压, 可能因内部部件的损坏出现冒烟、起火等现象, 请充分注意输入电压。
- ◆ 与安装机器及部件的构造、尺寸、使用寿命、特性、法律法规等匹配, 及安装机器规格变更的匹配, 由用户最终决定。
- ◆ 请注意本产品无法保证超过产品规格范围的使用。
- ◆ 本公司致力于产品的不断改进, 可能变更部分部件。

## 1、产品信息

### 1.1 型号与铭牌

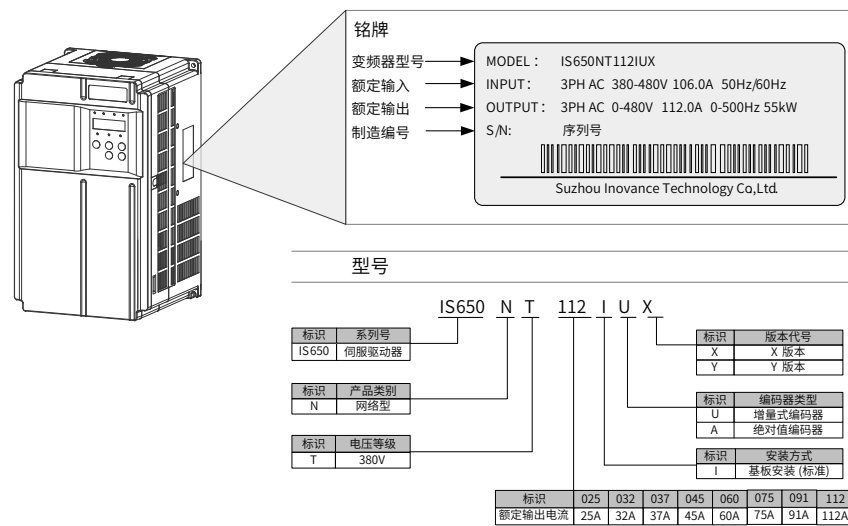


图 1-1 伺服驱动器型号说明

## 1.2 驱动器构成

名称	用途
CHARGE 母线电压指示灯	用于指示母线电容处于有电荷状态。指示灯亮时, 即使主回路电源OFF, 伺服单元内部电容器可能仍存有电荷。因此, 灯亮时请勿触摸电源端子, 以免触电。
CN2 DB9编码器连接端子	可作为20bit增量式编码器、23bit绝对值编码器、2500线省量式编码器的连接端子。
CN5 温度保护信号连接端子	电机温度保护(PTC-/PTC)连接端子
CN1 控制端子	指令输入信号及其他输入输出信号用端口
CN3、CN4 EtherCAT通信端子	EtherCAT以太网通讯连接端口
CN9 旋变编码器连接端子	连接旋变编码器端子
CN6 232通信端子	后台通信与在线升级端子(232通信端子)
PE 接地端子	与电源及电机接地端子连接, 进行接地处理
R、S、T 主回路电源输入端子	参考铭牌额定电压等级输入主回路电源
BR、(+) 外接制动电阻连接端子	650P驱动器没有内接制动电阻。需要外接制动电阻时, 在BR-(+)之间连接外接制动电阻
(+)(-) 伺服母线端子	直流母线端子, 用于多台伺服共直流母线
U、V、W 伺服电机连接端子	连接伺服电机U、V、W相
键盘按键操作器	<ul style="list-style-type: none"> <li>增加当前闪烁位设置值</li> <li>当前闪烁位左移</li> <li>长按: 显示多于5位时翻页</li> <li>保存修改或进入下一级菜单</li> <li>减少当前闪烁位设置值</li> <li>依次切换功能码</li> </ul>
键盘数码管显示器	5位7段LED数码管用于显示伺服的运行状态及参数设定

图 1-2 伺服驱动器组成

## 2、安装指导

### 2.1 产品尺寸

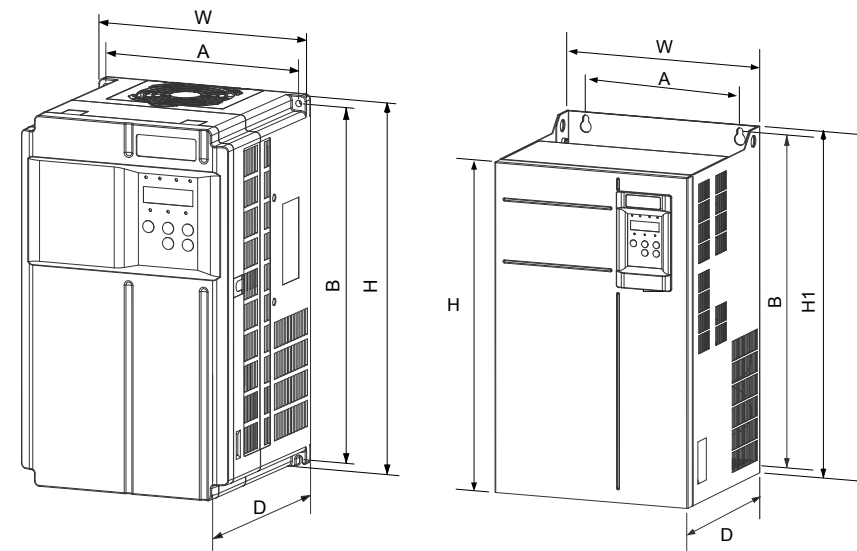


图 2-1 IS650N 系列驱动器结构外型尺寸及安装尺寸示意图

表 2-1 IS650N 伺服驱动器外型及安装孔位尺寸

驱动器型号	安装孔位 (mm)		外型尺寸 (mm)				安装孔径 (mm)	重量 (kg)	结构
	A	B	H	H1	W	D			
IS650NT025IUX-B	195	335	350	/	210	192	Ø6	9.1	塑胶结构
IS650NT032IUX-B									
IS650NT037IUX									
IS650NT045IUX	230	380	400	/	250	220	Ø7	17	塑胶结构
IS650NT060IUX									
IS650NT075IUX									
IS650NT091IUX	245	523	523	540	300	275	Ø10	35	钣金结构
IS650NT112IUX									

## 2.2 安装空间 (含尺寸和质量)

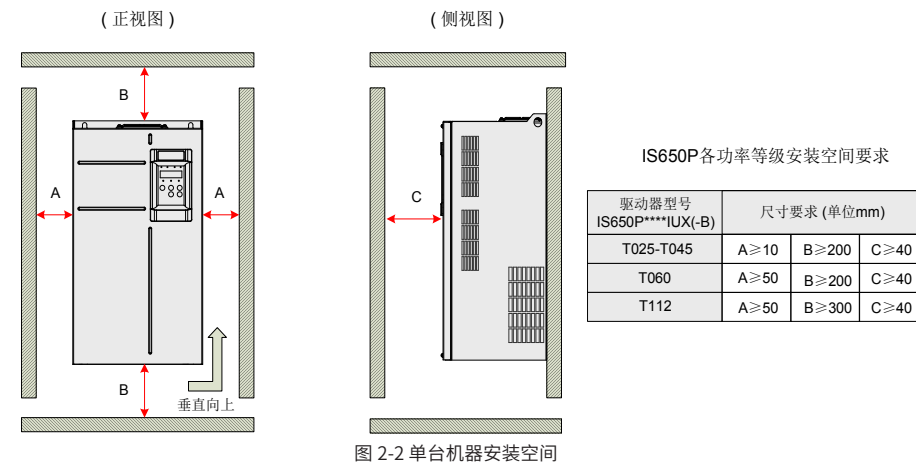


图 2-2 单台机器安装空间

IS650N系列驱动器散热时热量由下往上散发, 多台驱动器工作时, 通常进行并排安装。并排安装之间的距离参考上图A。在需要上下排安装场合, 由于下排驱动器的热量会引起上排设备温度上升导致过热/过载故障, 应采取安装隔热导流板等对策。

## 3、电气接线

### 3.1 主回路端子分布与介绍

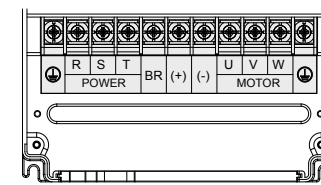


图 3-1 IS650N 伺服驱动器端子台排布

表 3-1 IS650N 伺服驱动器主回路端子的名称与功能

端子记号	端子名称	端子功能
R、S、T	三相电源输入端子	主回路三相 380V 电源输入。
BR、(+)	外接制动电阻连接端子	外接制动电阻。
(+)(-)	共直流母线端子	伺服的直流母线端子, 在多台并联时可行共母线连接。
U、V、W	伺服电机连接端子	伺服电机连接端子, 和电机的U、V、W相连接。
⊕	接地	两处接地端子, 与电源接地端子及电机接地端子连接。请务必将整个系统进行接地处理。

### 3.2 控制端子排布与介绍

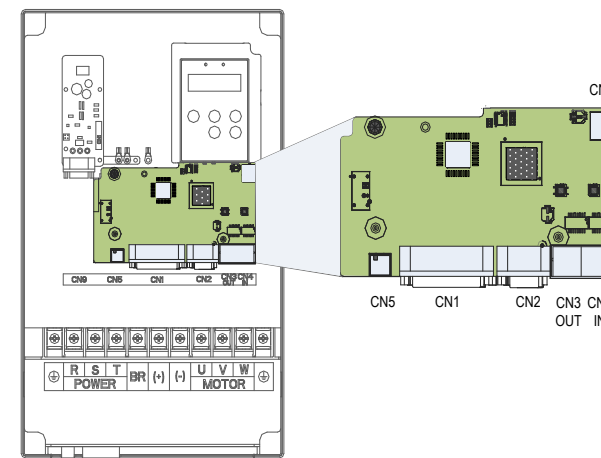


图 3-2 IS650N 伺服驱动器控制板端子排布

表 3-2 IS650N 伺服驱动器控制板端子说明

端子丝印	功能说明
CN1	数字量输入输出信号连接端子
CN2	总线式增量编码器信号连接端子
CN3	EtherCAT 通信端子 (输出)
CN4	EtherCAT 通信端子 (输入)
CN5	电机温度检测的 PTC+、PTC- 连接端子 (无正负)
CN6	后台通信与在线升级信号配线端子

## 3.2.1 伺服驱动器控制信号端子 CN1 连接 (数字量输入输出信号)

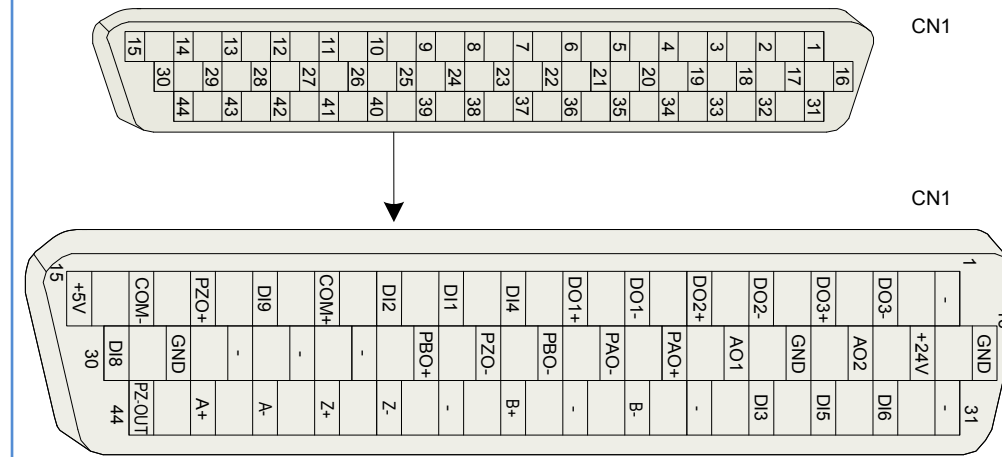


图 3-3 驱动器控制回路端子连接器引脚分布图

CN1端子——线缆侧插头塑壳: 泰德康 DB25P 外壳黑色; 芯: 泰德康 HDB44P 焊线公座。

推荐使用24~26AWG线径的线缆。

表 3-3 DI/DO 信号说明

信号名	默认功能	针脚号	功能
DI1	P-OT	9	正向超程开关。
DI2	N-OT	10	反向超程开关。
DI3	INHIBIT	34	脉冲禁止。
DI4	ALM-RST	8	报警复位 (沿有效功能)。
DI5	ZCLAMP	33	零位固定。
DI6	GAIN-SEL	32	增益切换。
DI8	TouchProbe	30	探针。
DI9	HomeSwitch	12	原点开关。
通用	+24V	17	内部 24V 电源, 电压范围 +20~28V, 最大输出电流 200mA。
	COM-	14	
	COM+	11	DI 输入公共端。
DO1+	S-RDY+	7	伺服准备好。
DO1-	S-RDY-	6	
DO2+	COIN+	5	位置到达。
DO2-	COIN-	4	
DO3+	ALM+	3	故障输出。
DO3-	ALM-	2	

注: DI8、DI9为快速DI。

### 3.2.2 总线式增量编码器的连接 (CN2)

表 3-4 IS650N 系列 20bit 编码器线缆伺服驱动器侧连接器端子引脚定义

连接器外形图	端子引脚分布	
<p>此端视入</p>	外观图	信号名称
	脚号	信号名称
	1	PS+
	2	PS-
7	+5V	
8	GND	
壳体	PE	

## 3.2.3 通信信号 CN3/CN4 配线

通信信号连接器(CN3、CN4)为EtherCAT网口连接器，其中主站的接口线接至CN4(IN)，CN3(OUT)接下一台从站设备。

表 3-5 通信信号连接器引脚定义

针脚号	定义	描述	端子引脚分布
1	TX+	数据发送 +	
2	TX-	数据发送 -	
3	RX+	数据接收 +	
4	-	-	
5	-	-	
6	RX-	数据接收 -	
7	-	-	
8	-	-	
外壳	PE	屏蔽	

符合标准百兆以太网端子定义。

线缆的选取：支持直连或者交叉的以太网线缆，建议选取带双层屏蔽的超五类百兆以太网线缆或者更好线缆。

推荐：广颖，UL2835#26\*4P+麦拉 铝箔+地线 编织OD:6.0

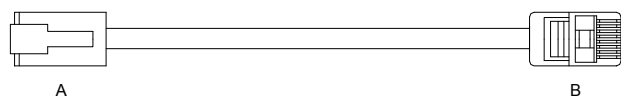


图 3-4 多机并联通信线缆 (S6-L-T04) 外观示例图

表 3-6 多机并联通信线缆引脚连接关系

A		B	
信号名称	针脚号	信号名称	针脚号
TX+	1	TX+	1
TX-	2	TX-	2
RX+	3	RX+	3
RX-	6	RX-	6
PE(屏蔽网层)	壳体	PE(屏蔽网层)	壳体

## 3.2.4 CN5 配线 (温度保护 PTC 信号配线)

电机温度保护利用正温度系数电阻完成，应当特别注意，不能将PTC信号与风扇电源混淆，如果将PTC信号接入电源会引起不可修复的电机损坏，甚至火灾。

针脚号	信号名称
1	PTC+
2	PTC-

电机的PTC+、PTC-直接接过来，实际不分正负。PTC信号电缆连接请参见下图：

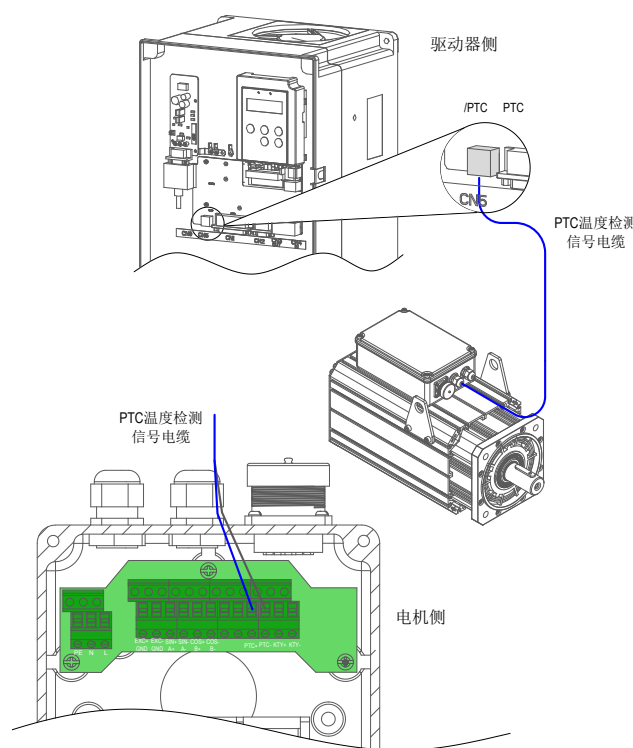


图 3-5 PTC 配线说明示意图

## 3.2.5 后台通信与在线升级信号配线 (CN6)

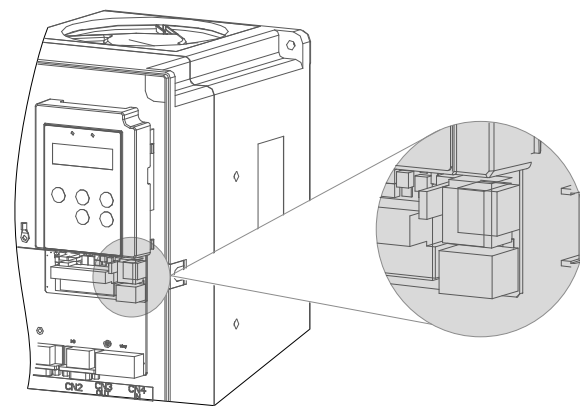


图3-6 RS232 (CN6) 的端子位置

表 3-7 RS232 连接器端子定义说明

端口	针脚	定义	描述
	1~5	GND	参考地
	6	RS232-TXD	RS232 信号发送端
	7	RS232-RXD	RS232 信号接收端
	8	GND	参考地



图 3-7 RS232 连接线缆

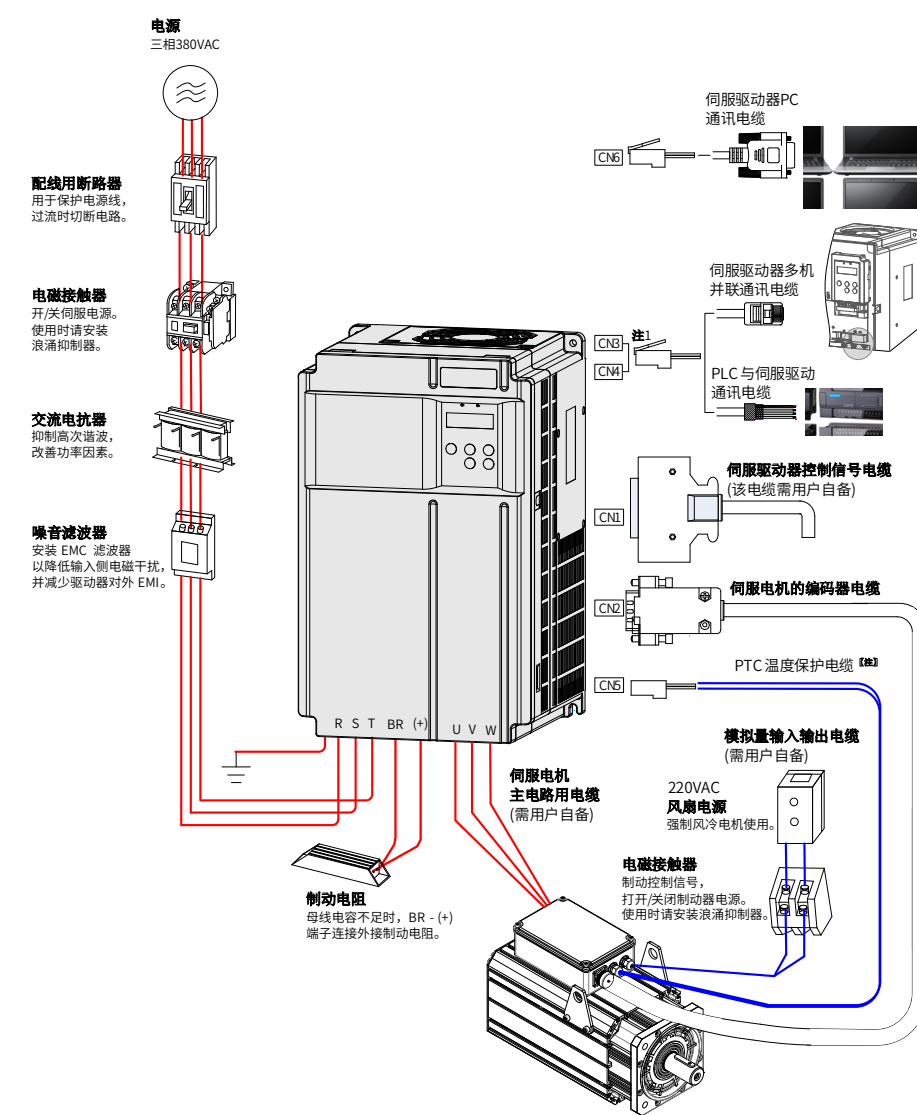
表 3-8 PC 通信线缆引脚连接关系

驱动器侧 4pin(A 端)		PC 端 DB9(B 端)	
信号名称	针脚号	信号名称	针脚号
GND	1、3	GND	5
RS232-TXD	4	PC-RXD	2
RS232-RXD	2	PC-TXD	3
PE(屏蔽网层)	无	PE(屏蔽网层)	壳体

若上位机未配置串口，仅可连接USB接口，则可使用串口转USB线进行转换。

推荐：力特Z-TEK，型号：ZE551A，配0.8米USB延长线，芯片型号：FT232。

## 3.3 配线示意



【注】：禁止将PTC接入电源！

图 3-8 IS650N 伺服系统配线图举例

伺服驱动器直接连在工业电源上，未使用变压器等电源隔离。为防止伺服系统产生交叉触电事故，请在输入电源上使用保险丝或配线用断路器。因伺服驱动器没有内置接地保护电路，为构成更加安全的系统，请使用过载、短路保护兼用的漏电流断路器或配套地线保护专用漏电流断路器。

严禁将电磁接触器用于电机的运转、停止操作。由于电机是大电感元件，产生的瞬间高压可能会击穿接触器。

系统配线注意事项：

- 1) CN3以及CN4为两针脚定义完全一致的通讯接口，可以在两者间任意挑选使用。
- 2) 应避免通过接触器对驱动器进行频繁上下电操作(每10分钟少于2次)或进行直接启动操作。

## INOVANCE 保修协议

本产品保修期为十八个月（以机身条码信息为准。如有特殊约定，以采购时的合同条款为准），保修期内按照使用说明书正常使用情况下，产品发生故障或损坏，我公司负责免费维修。

保修期内，因以下原因导致损坏，将收取一定的维修费用：

- 1) 因使用上的错误及自行擅自拆卸、修理、改造而导致的机器损坏；
- 2) 由于火灾、水灾、电压异常、其它天灾及二次灾害等造成的机器损坏；
- 3) 购买后由于人为摔落及运输导致的硬件损坏；
- 4) 不按我司提供的用户手册操作导致的机器损坏；
- 5) 因机器以外的障碍（如外部设备因素）而导致的故障及损坏。

产品发生故障或损坏时，请您正确、详细的填写《产品保修卡》中的各项内容。

维修费用的收取，以我公司最新调整的《维修价目表》为准。

本保修卡在一般情况下不予补发，请您务必保留此卡，并在保修时出示给维修人员。

在服务过程中如有问题，请及时与我司代理商或我公司联系。

客户购买本产品，则说明同意了本保修协议。本协议解释权归汇川技术。

## INOVANCE 产品保修卡

客户信息	单位地址：	
	单位名称： 邮政编码：	联系人： 联系电话：
产品信息	产品型号：	
	机身条码（粘贴在此处）：	
	代理商名称：	
故障信息	(维修时间与内容)：	
	维修人：	

苏州汇川技术有限公司  
Suzhou Inovance Technology Co.,Ltd  
地址：苏州市吴中区越溪友翔路16号  
全国统一服务电话：4000-300124 邮编：215104  
网址：<http://www.inovance.com>