

# *CleverLevel*<sup>®</sup> 物位开关

真正的智能型物位开关——音叉技术的终结者



# 名副其实的 智能物位检测

堡盟 *CleverLevel*® 系列物位开关，性能可靠、无需维护，开启物位检测新时代。



## 音叉技术的终结者



- 出色的可清洁能力 —— 确保卫生行业的过程可靠性
- 不受粘性介质影响 —— 不会误报警，尽可能缩短停机时间
- 插入深度浅 —— 减少对过程影响并简化机器结构
- 提供众多选择（短探杆、长探杆、悬挂式、滑动连接） —— 安装极为灵活
- 一款传感器即可检测所有液体、膏状和固体介质 —— 降低备件库存和维护工作量
- 区分泡沫和液体或分离层介质 —— 出色的过程稳定性

本产品可长期应用于温度高达 +150 °C/200 °C 的介质。明亮蓝光 LED 报警指示灯改善了用户友好性。防护等级为 IP 69K 的不锈钢外壳，确保传感器在苛刻的环境中也具有很长的使用寿命。提供各种过程连接，简化系统集成和设备改造。

# 满足您应用要求的完美解决方案

## 提供众多选择，实现最佳过程连接

无论是安装在保温储罐上，还是调节溢出保护的料位高度，抑或是适应现有的几乎每种过程连接，凭借插深可调和耐高温版本，本物位开关能提供适合所有安装方式的最佳解决方案。



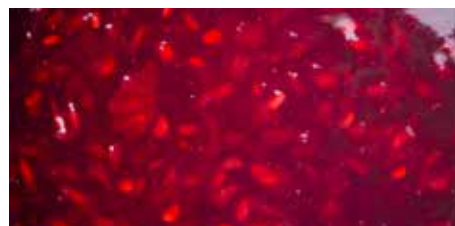
## 检测泡沫和分离层

在某些特定的处理过程中，介质会出现不同的物相，例如液相或泡沫相。这些物相有的需要进行检测，有的则需要被忽略（如泡沫层）。此外，还可以对分离层中的不同介质（如水面上的油层）进行准确区分。



## 可靠检测粘性介质

在处理粘性介质时，粘性和附着特性非常难于处理。*CleverLevel*® 物位开关不受粘性残留物挂料的影响，始终能可靠动作，且无需维护。



## 确保散装货料的过程安全性

在许多应用中，散装物料的颗粒尺寸也不尽相同。如果使用音叉物位开关，这些介质可能会卡在音叉之间，或堆积在音叉上面，从而触发错误的报警信号。然而，*CleverLevel*® 智能型物位开关适合所有介质，各种意外的生产停线将从此成为历史。



## 泵空转保护

泵空转是一个严重的工艺问题，它可能会导致计量偏差或泵损坏。然而，使用 *CleverLevel*® 物位开关，这些问题都可以迎刃而解。



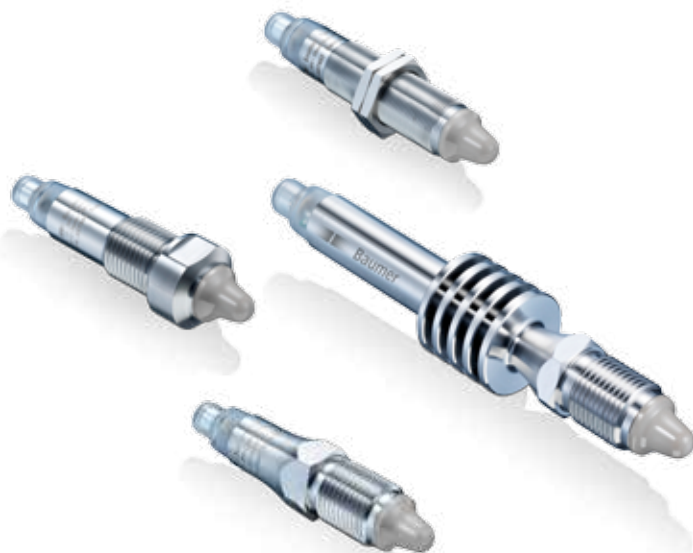


## 可靠完成物位检测，无论任何应用或介质

CleverLevel® 智能型物位开关满足过程自动化的要求以及船舶和工程机械方面的相关法规。

CleverLevel® 物位开关采用频率扫描技术，适用于液体、膏状和固体介质。传感器设计紧凑，甚至可以安装在小直径管道内。

堡盟 CleverLevel® 物位开关可轻松应对几乎所有应用的挑战。



溢出保护和漏液检测通过WHG（《德国水资源法》）认证





## 我们可提供针对卫生型应用的卫生型解决方案

堡盟传感器设计独特，并采用不锈钢和 PEEK 等优质材料制成，可满足食品饮料行业和制药行业的所有要求。

相较于音叉物位开关，我们的传感器插入深度较浅，因此对过程参数几乎无影响，而且方便清洗。

传感器的启动和操作同样简单。大部分介质的识别都可以使用出厂设置来完成；分离层的检测或泡沫的忽略等各种高级功能也可以轻松设置。





## 原创技术 —— 测量性能更佳

### 可靠性

- 不受泡沫、粘性介质、流速、紊流、悬浮颗粒的影响
- 出色的温度稳定性和重复精度，介质温度高达 200 °C
- 抗冲击和抗振动

### 高性价比

- 一款传感器同时适用于所有介质
- 免维护

### 功能性

- 明亮蓝光 LED 报警指示灯
- 响应时间短 (< 100 ms)
- 坚固的耐腐蚀外壳
- 全集成电子模块
- 无可动部件

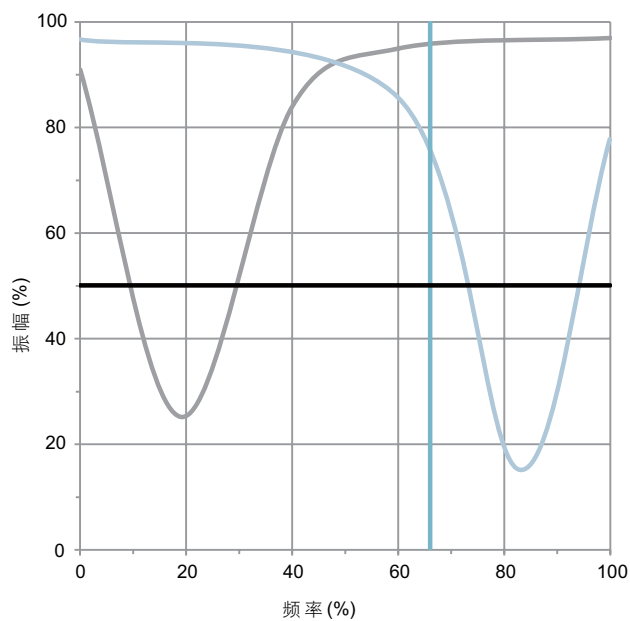
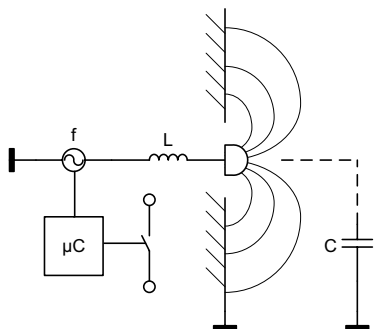
### 灵活性

- 丰富的产品系列，适合不同应用场合
- 各种过程连接和转接头可供选择



## 频率扫描技术

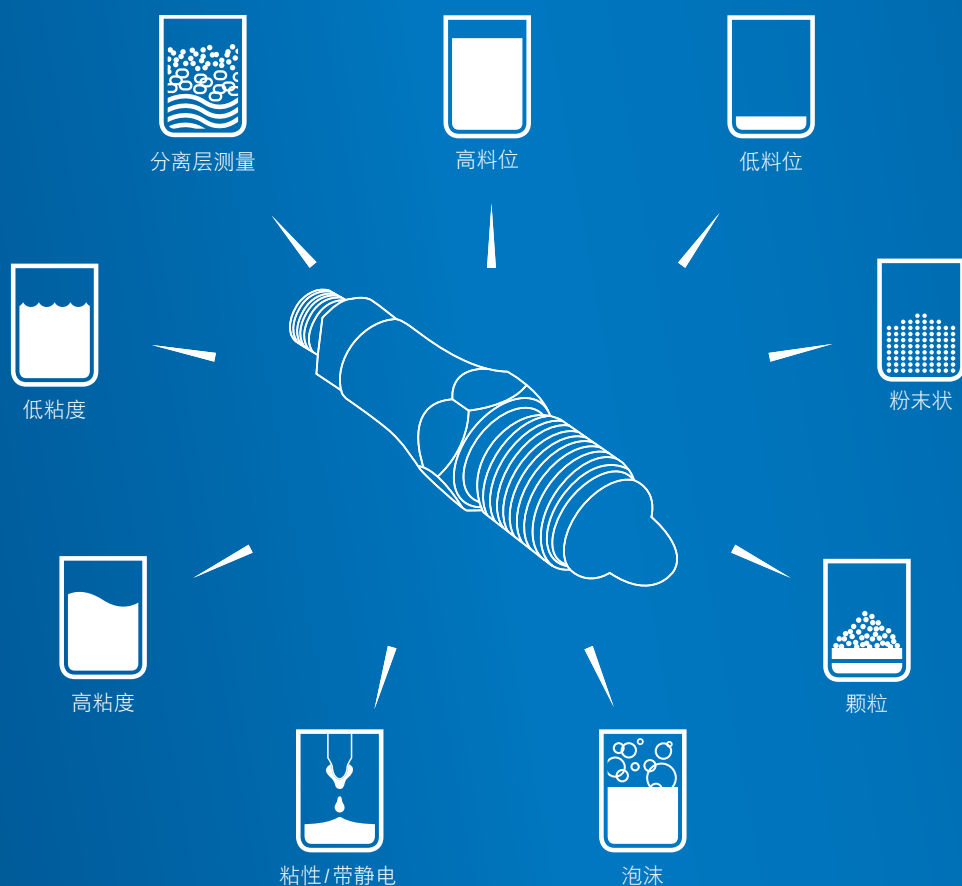
集成在传感器探头中的电极与周围环境共同形成一个电容器，其电容值取决于介质的介电常数。电容器和传感器电子元件的电感线圈共同组成一个谐振电路。基于测得的谐振频率和可调的开关动作范围，开关信号可以被设定。



- 满罐状态曲线
- 空罐状态曲线
- 开关动作区间频率上限
- 开关动作区间振幅上限

# 适合所有介质的物位开关

有多少种介质，对传感器就有多少种要求。应用领域包括泵空转保护、可靠的溢出保护或漏液检测、泡沫或分离层的选择性检测和忽略。仅凭一种传感器技术，堡盟就能满足以上所有应用的要求，可谓开业界先河。不论是散装物料、粉末、液体或泡沫，也不论介质粘度高低，该产品均能应付自如。



## 化繁为简，提高效率

通过使用同一款传感器来减少整体传感器的种类具有诸多优势：降低采购以及备件物流及维护成本；提高新机器设备的研发效率；一物多用，可减少所需文件的数量；提供各种过程连接和转接头，简化与现有系统的集成。

# CleverLevel® 物位开关产品概要

一种传感器，多种设计



产品	过程连接	介质温度	应用领域
CleverLevel® LBFS	G1/2 A, G3/4 A, G1 A, 1/2-14 NPT, 3/4-14 NPT	-40 ... 115 °C	工业行业
CleverLevel® LBFS	G1/2 A 卫生型	-40 ... 115 °C	卫生行业
CleverLevel® LBFS	G1/2 A, 用于户外安装	-40 ... 115 °C	工业行业
CleverLevel® LBFS	M18×1	-40 ... 115 °C	工业行业



产品	过程连接	介质温度	应用领域
CleverLevel® LBFS	G1/2 A, 1/2-14 NPT, 带冷却部件	-40 ... 150 °C	工业行业
CleverLevel® LBFS	G1/2 A 卫生型, 长度 82 mm	-40 ... 115 °C	卫生行业
CleverLevel® LBFS	G1/2 A 卫生型, 带滑动连接, 长度 250 mm	-40 ... 200 °C	卫生 / 工业行业



产品	过程连接	介质温度	应用领域
CleverLevel® LFFS	G1/2 A 卫生型	-40 ... 115 °C	卫生行业
CleverLevel® LFFS	BHC 3A DN38	-40 ... 115 °C	卫生行业
CleverLevel® LFFS	G1/2 A 卫生型, 带滑动连接, 长度 150/250 mm	-40 ... 200 °C	卫生 / 工业行业



扫一扫，欢迎关注

“堡盟”官方微信！

**Baumer**  
Passion for Sensors

堡盟电子(上海)有限公司  
上海市松江区民强路 1525 号 (申田高科园) 11 幢  
电话: 021 6768 7095 传真: 021 6768 7098  
邮箱: sales.cn@baumer.com  
网站: www.baumer.com