

Technical Data



KR 180 PA (Serie 2000)

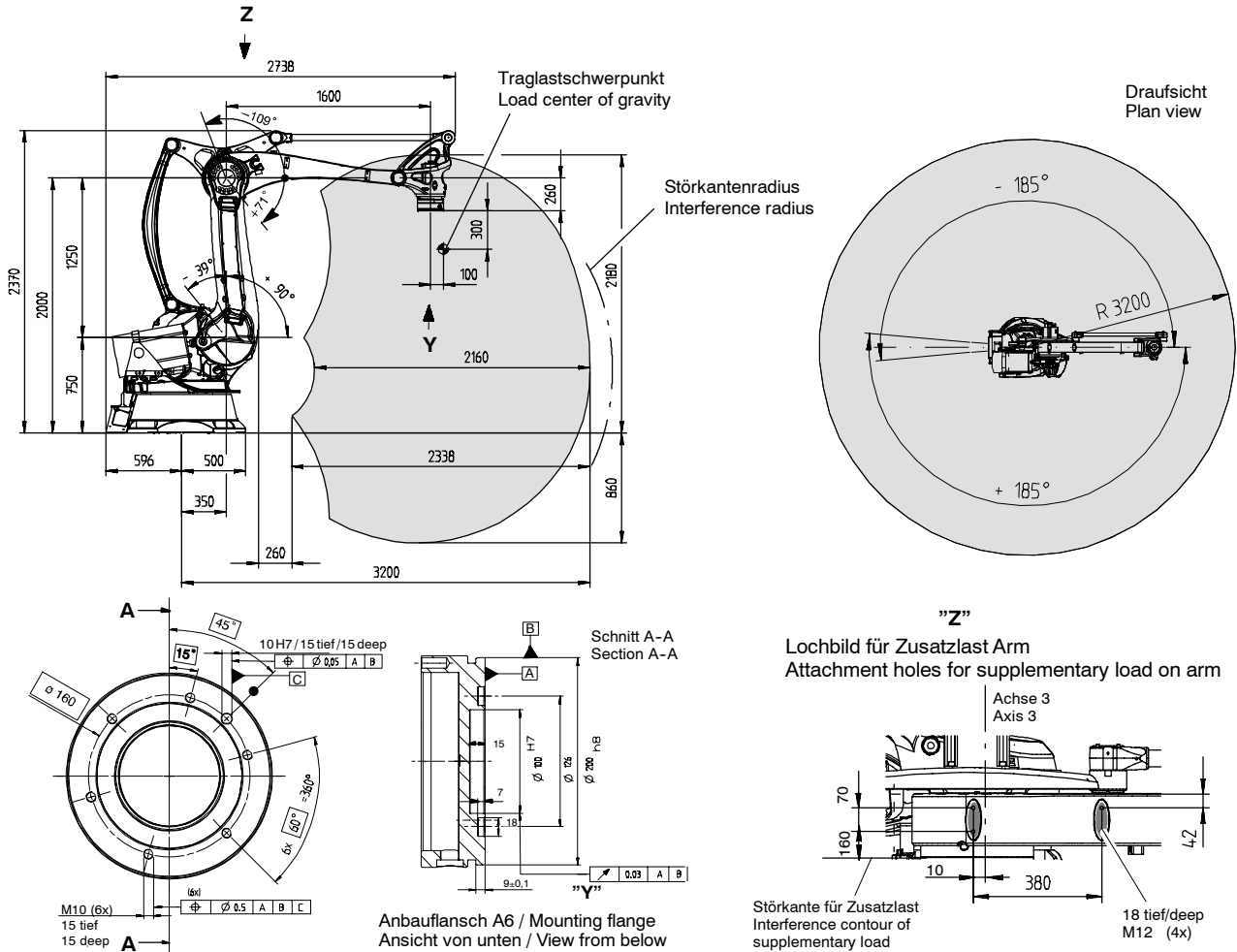


KUKA

WORKING IDEAS

KR 180 PA

Maße / Dimensions: mm



Typ / Type:	KR 180 PA	
Traglast / Payload:	180 kg	
Zusatzlast Arm / Supplementary load on arm:	50 kg	
Zusatzlast Karussell / Supplementary load on rotating column:	250 kg	
Max. Gesamtlast / Total distributed load:	480 kg	
Anzahl der Achsen / Number of axes:	4	
Anbauflansch A6 / Mounting flange A6:	DIN ISO 9409-1-A160	
Einbaulage / Mounting position:	Boden / Floor	
Wiederholgenauigkeit / Repeatability:	± 0,35 mm	
Steuerung / Controller:	KR C2	
Gewicht (ohne Steuerung) ca. / Weight (excl. controller) approx.:	1240 kg	
Arbeitsraumvolumen / Work envelope volume:	72,7 m ³ 1)	
Achsdaten / Axis data:	Bereich (Software) Range (software)	Geschwindigkeit / Speed
Achse / Axis 1 (A1)	± 185°	105 °/s
Achse / Axis 2 (A2)	+ 90° /- 39°	105 °/s
Achse / Axis 3 (A3)	+ 71° 2) / - 109° 2)	95 °/s
Achse / Axis 6 (A6)	± 350°	300 °/s
Traglastschwerpunkt / Load center of gravity	Lz 300 mm	Lxy 100 mm

1) Bezogen auf Schnittpunkt Achse 6 mit Flanschfläche. / Referred to intersection of axis 6 with flange face.

2) Maximalwert, bezogen auf die Schwinde, abhängig von Stellung der Achse 2. / Maximum value, referred to the link arm, dependent on position of axis 2.

- Antriebssystem elektro-mech. mit burstenlosen AC-Servomotoren. / Drive system electromechanical, with brushless AC servomotors.
- Wegmeßsystem digital-absolut. / Position sensing system digital-absolute.

Angaben über die Beschaffenheit und Verwendbarkeit der Produkte stellen keine Zusicherungen von Eigenschaften dar, sondern dienen lediglich Informationszwecken. Maßgeblich für den Umfang unserer Lieferungen und Leistungen ist der jeweilige Vertragsgegenstand. Technische Daten und Abbildungen unverbindlich für Lieferung. Änderungen vorbehalten.
Specifications regarding the quality and usability of the products do not constitute a warranty of properties. They are intended to serve informative purposes only. Solely the respective contract of sale shall be binding in respect of the extent of our supplies and services. No liability accepted for errors or omissions.

www.kuka.com