

KR 500 R2830



技术数据

最大运动范围	2826 mm
额定负荷	500 kg
旋转机构/大臂/小臂的额定附加负载	0 kg / 0 kg / 50 kg
额定总负载	550 kg
位姿重复精度 (ISO 9283)	± 0.08 mm
轴数	6
安装位置	地面
占地面积	1050 mm x 1050 mm
重量	约 2385 kg

轴参数

运动范围	
A1	±185 °
A2	-130 ° / 20 °
A3	-100 ° / 144 °
A4	±350 °
A5	±120 °
A6	±350 °
额定负载时的速度	
A1	90 ° /s
A2	80 ° /s
A3	75 ° /s
A4	90 ° /s
A5	83 ° /s
A6	130 ° /s

运行条件

运行时的环境温度	10 ° C 至 55 ° C (283 K 至 328 K)
----------	---------------------------------

防护等级

防护等级	IP65
机器人腕部防护等级	IP65



控制系统

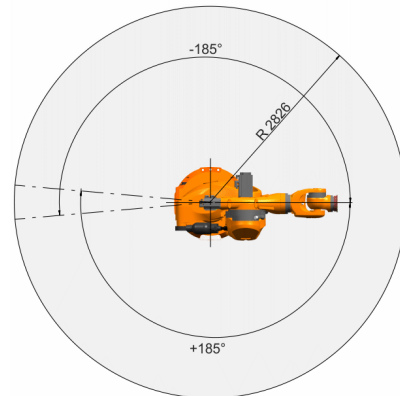
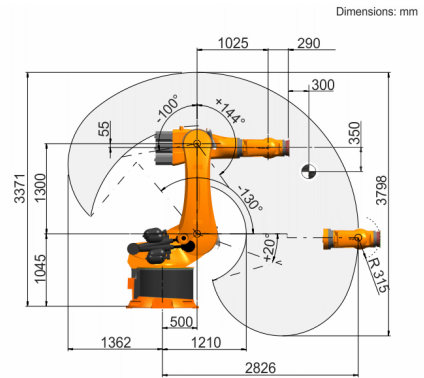
控制系统	KR C4
------	-------



示教器

示教器	库卡 smartPAD
-----	-------------

工作空间图



连接法兰

