

# SR50B 机器人本体使用说明书

产品系列：折弯系列

出版状态：标准

产品版本：A

---

中国上海新时达机器人有限公司全权负责本控制系统用户操作及编程指南的编制、印刷。

版权所有，保留一切权利。

未得到上海新时达机器人有限公司许可，任何单位和个人不得擅自摘抄、复制本书（软件等）的全部或部分，不得以任何形式（包括资料和出版物）进行传播。

版权所有，侵权必究。内容如有改动，恕不另行通知。

**All Copyright© reserved by Shanghai STEP Robotics Co., Ltd., China.**

Shanghai STEP Robotics Co., Ltd. authorizes in the documenting, printing to this robot control manual.

All rights reserved

The information in this document is subject to change without prior notice. No part of this document may in any form or by any means (electronic, mechanical, micro-coping, photocopying, recording or otherwise) be reproduced, stored in a retrieval system or transmitted without prior written permission from Shanghai STEP Robotics Co.,Ltd.



## 序言

在使用机器人前，务必仔细阅读 STEP Robot 本体使用说明书，并在理解该内容的基础上使用机器人。

本说明书的任何内容，任何单位或个人在未经本公司许可的情况下，不得以任何方式进行复制、传播。本维修说明书中所涉及的参数指标、设计，本公司保留进一步修订的权利，在研发修订时，恕不另行通知。

## 内容提要

本使用说明书对 SR50B 机器人的安装、使用、功能参数设定、保养维护等进行了全面系统的阐述。本说明书可作为系统集成商采用本公司 SR50B 机器人进行用户工作站系统设计时的参考资料，也可作为系统安装、调试、维护的使用资料。

为了确保能够正确的安装、使用 SR50B 机器人，请您在使用前仔细阅读本使用说明书。

## 阅读对象

系统集成商  
现场技术支持人员  
设备维护人员  
售后服务人员

## 内容说明

本说明书内容会有补充和修改，请经常留意我公司网站，更新说明书。

我公司官方网址：[www.steprobots.com](http://www.steprobots.com)。

## 主要特点

- a) 结构紧凑；
- b) 工作范围大；
- c) 运行速度快；
- d) 通用性能佳；
- e) 模块化结构设计。

## 安全标记

本使用说明书中包含保证操作者人身安全以及防止机器人系统损坏的相关注

意事项，并根据它们在安全方面的重要程度，以“危险”、“注意”、“重要”来描述。用户在操作机器人前，请务必熟知这些标记说明，并加以严格遵守。



错误使用时，会引起危险情况，可能导致人身伤亡。



错误使用时，会引起危险，可能导致人身轻度或重度伤害和设备损坏。



用户需要遵守、重点注意的部分。

**第一章 SR50B 机器人本体使用须知****第二章 SR50B 机器人本体技术参数****第三章 SR50B 机器人搬运和安装****第四章 SR50B 机器人保养与维护**

## 目 录

<b>第一章 SR50B 机器人本体使用须知</b> .....	错误！未定义书签。
1.1 适用范围.....	1
1.2 安全概要.....	1
1.3 开箱检查.....	2
1.4 使用环境.....	2
<b>第二章 SR50B 机器人本体技术参数</b> .....	3
2.1 机器人本体构成图.....	3
2.2 机器人机械参数.....	3
2.3 机器人负载参数.....	4
2.4 机器人运动参数.....	5
2.5 机器人工作空间.....	6
<b>第三章 SR50B 机器人搬运和安装</b> .....	7
3.1 搬运.....	7
3.2 安装.....	8
3.2.1 基座载荷.....	8
3.2.2 基座要求.....	8
3.2.3 接口尺寸.....	9
<b>第四章 SR50B 机器人保养与维护</b> .....	12
4.1 保养维护计划.....	12
4.2 主要备件列表.....	12
4.3 电池.....	13
4.3.1 电池使用注意事项.....	13
4.3.2 更换电池.....	13
4.4 润滑.....	14
4.4.1 各关节加排油脂孔位置.....	14
4.4.2 润滑脂更换.....	15
4.5 同步带.....	15
4.5.1 机器人使用同步带型号.....	15
4.5.2 同步带使用注意事项.....	15
4.5.3 更换同步带注意事项.....	15

# 第一章 SR50B 机器人本体使用须知

## 1.1 适用范围

折弯行业的专用机器人，用于折弯这类完全或部分替代人工作业的场所。

## 1.2 安全概要

### 危险

- ◎ 工业机器人电气或机械方面的调试、维修等工作只允许由专业的人员进行，所有在机器人上工作的人员均必须接受过机器人使用培训。
- ◎ 错误的安装（例如超载）或机械性损坏（例如制动闸故障）会导致机器人或附加轴向下沉降。如在已关断的机器人系统上作业，则须先将机器人及附加轴行驶至一个无论在有负载或无负载情况下都不会自行运动的状态。若无这种可能，则必须对机器人及附加轴作相应地安全防护。
- ◎ 在维修时，尤其是进行更换电机、驱动器、本体电池等操作后，机器人必须重新执行回零操作方可自动运行程序，否则可能发生意外。

### 注意

- ◎ 请注意机器人本体的旋转轴。请与轴保持距离，以防止头发或衣服被缠扰。同时，请当心机器人上或单元内安装的旋转工具或其他装置可能引起的任何危险。
- ◎ 在任何情况下，切勿站在机器人任何轴的下方！
- ◎ 工业机器人电气或机械方面的调试、维修等工作只允许由专业的人员进行，所有在机器人上工作的人员均必须阅读并理解机器人系统安全内容的说明。
- ◎ 如果在控制系统断电停止运行后立即进行拆卸等操作必须配带防护手套，以免散热器表面或电机温度过高引起烫伤。
- ◎ 在进行本体电池更换操作时，要注意电池的正负极短路情况的发生。



## 重要

- ◎ 必须按照操作指南进行维护和保养工作（参见本文档第四章），且在操作前需仔细阅读相关说明，此过程一般由专业人员操作。
- ◎ 紧急关断按钮为紧急情况下使用的安全器件，严禁无目的的频繁使用，这会影响到机器人相关器件的使用寿命（电机抱闸等），尤其禁止在机器人高速运行过程中进行随意反复关断急停按钮的操作。
- ◎ 在维修时，门禁开关允许临时短接，但此时严禁在控制系统带电部件上作业，以免发生意外。

### 1.3 开箱检查

## 注意

- ◎ 目测检查机器人，确保其未受损。受损及缺少零部件的机器人，切勿安装，否则有发生重大事故、人员受伤的危险。
- ◎ 移动机器人前，请先检查机器人的稳定性，避免倾斜危险。
- ◎ 电缆包装易受机械损坏，必须小心处理电缆包装，尤其是连接器，以避免损坏电缆包装，否则机器人无法正常运行。

开箱时，请仔细确认：运输中是否有破损现象；本机铭牌型号、规格是否与订货要求一致。发现型号不符或器件遗漏等情况，请速与厂家或供货商联系解决。

### 1.4 使用环境

## 注意

- ◎ 机器人在异常环境中工作时，可能导致设备损坏。

机器人工作环境为 0℃~40℃且无阳光直射。

在 10℃~40℃环境中机器人可正常使用；在 0℃~10℃环境中，机器人需进行预热（低速运行 5min 以上）后，方可正常使用。在 0℃以下及 40℃以上环境中，不建议使用机器人；否则，可能导致设备损坏。



## 第二章 SR50B 机器人本体技术参数

### 2.1 机器人本体构成图

SR50B 是专用于折弯的机器人，手腕额定负载为 50Kg，最大工作半径为 2065mm，具有结构紧凑、工作范围大、运行速度快、重复定位精度高、折弯稳定性强等特性。SR50B 机器人本体构成图，如图 2-1 所示。

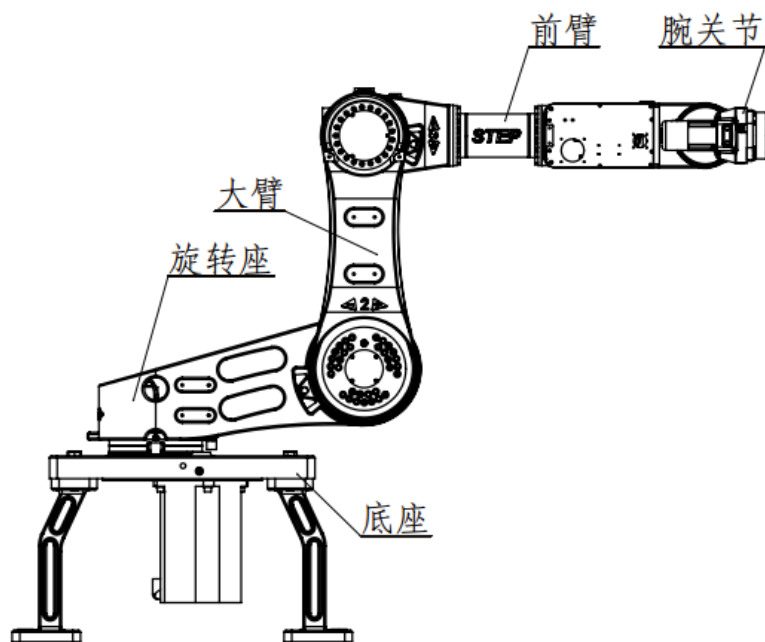


图 2-1 SR50B 机器人本体构成

### 2.2 机器人机械参数

SR50B 型机器人机械参数如表 2-1 所示。

表 2-1 SR50B 机器人机械参数

自由度	5
手腕负载	50 kg
最大工作半径	2065mm
本体重量	590kg
安装方式	落地
位置精度	±0.1mm
轨迹精度	±0.1mm
噪声	<80dB(A)
工作温度	0℃~+40℃
运输、储存温度	-25℃~+55℃
湿度	75%RH 以下（短期 95%RH）
振动	4.9m/s <sup>2</sup> 以下

机器人本体 IP 防护等级	IP40
控制柜 IP 防护等级	IP53
IO 说明	16DI/16DO
气管说明	/

## 2.3 机器人负载参数

SR50B 型机器人负载参数如表 2-2 所示。

表 2-2 SR50B 型机器人负载参数

机器人型号	腕关节负载 (kg)	前臂负载 (kg)	大臂负载 (kg)	旋转座负载 (kg)
SR50B	50	15	15	15

SR50B 型机器人负载位置如图 2-2 所示。

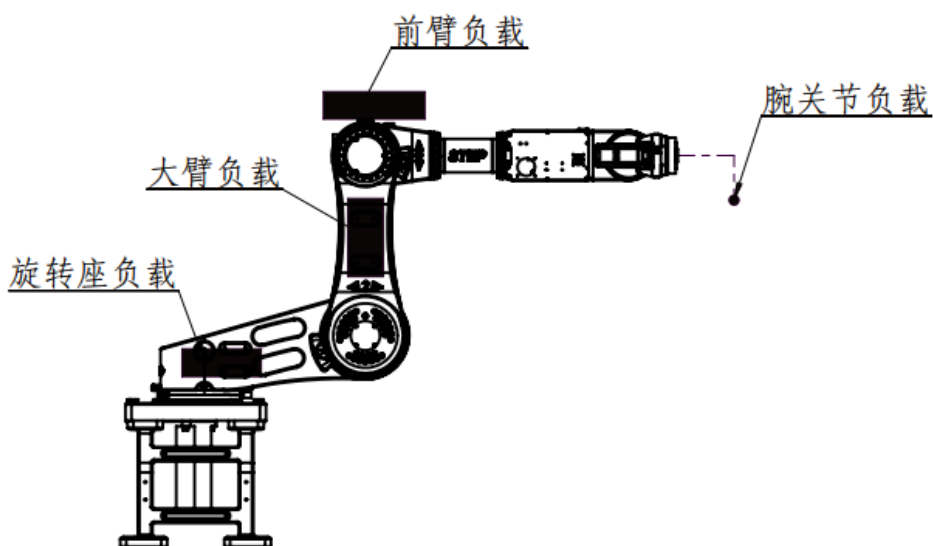


图 2-2 SR50B 机器人负载位置图

SR50B 手腕负载质量与重心的关系如图 2-3 所示。

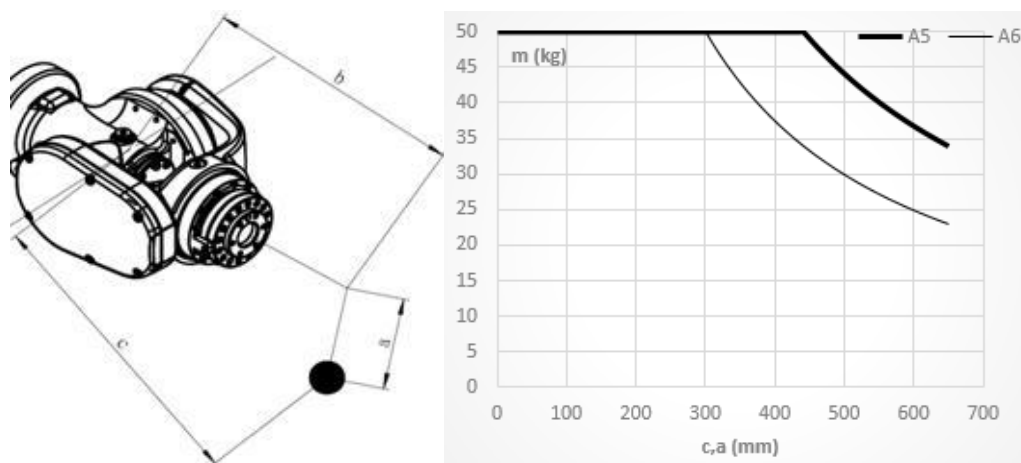


图 2-3 SR50B 手腕负载质量与重心的关系图

## 2.4 机器人运动参数

SR50B 机器人（手腕负载 50kg）各关节运动参数如表 2-3 所示。

表 2-3 SR50B 机器人各关节运动参数

项目	规格	
名称	SR50B	
关节速度	J1	140 %s
	J2	120 %s
	J3	120 %s
	J5	150 %s
	J6	160 %s
关节角度	J1	$\pm 160^{\circ}$
	J2	$+210^{\circ} \sim -75^{\circ}$
	J3	$+55^{\circ} \sim -240^{\circ}$
	J5	$\pm 120^{\circ}$
	J6	$\pm 360^{\circ}$
自由停止时间/自由停止距离	J1	1s/ $70^{\circ}$
	J2	0.5s/ $30^{\circ}$
	J3	0.4s/ $24^{\circ}$
	J5	0.3s/ $22.5^{\circ}$
	J6	0.32s/ $25.6^{\circ}$
手腕允许力矩	J5	260Nm
	J6	147Nm
手腕允许惯量	J5	$28\text{kgm}^2$
	J6	$11\text{kgm}^2$

SR50B 机器人各关节运动示意图如图 2-4 所示。

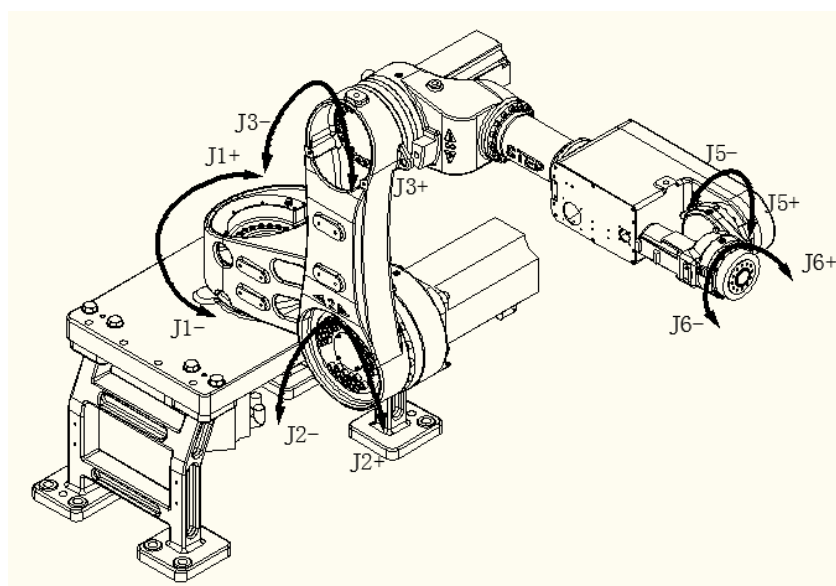


图 2-4 SR50B 机器人各关节运动示意图

## 2.5 机器人工作空间

SR50B 机器人工作空间如图 2-5 所示(J1 处于零位时, 机器人可以达到以下工作空间(表 1); 若机器人不处于零位, 为保证机器人和本体不干涉, 则 J2 轴正角度设为 $+160^\circ$  如表 2)。机械 CAD 格式图纸可以在 STEP 公司官方网址:  
[www.steprobots.com](http://www.steprobots.com) 下载。

表 1

a	b	c	d
2065	944	2235	795

表 2

a	b	c	d
2065	944	2235	758

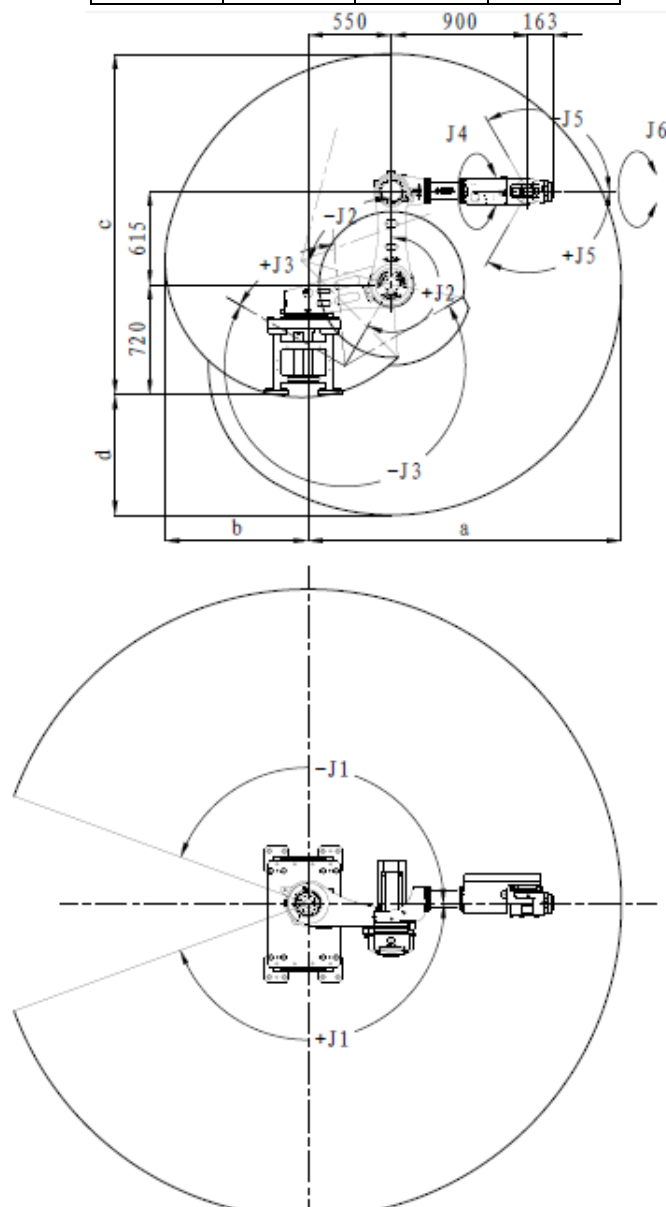


图 2-5 SR50B 机器人工作空间

## 第三章 SR50B 机器人搬运和安装

### 3.1 搬运

机器人需用叉车起重机搬运。当用叉车搬运时，机器人底座上需要安装四个叉槽工装，叉槽工装做为机器人设备的附件。每次运输时，请确保叉槽工装可靠安装且机器人必须要调整到转运姿态。

SR50B 机器人的转运姿态和叉车搬运示意图，如图 3-1 所示。

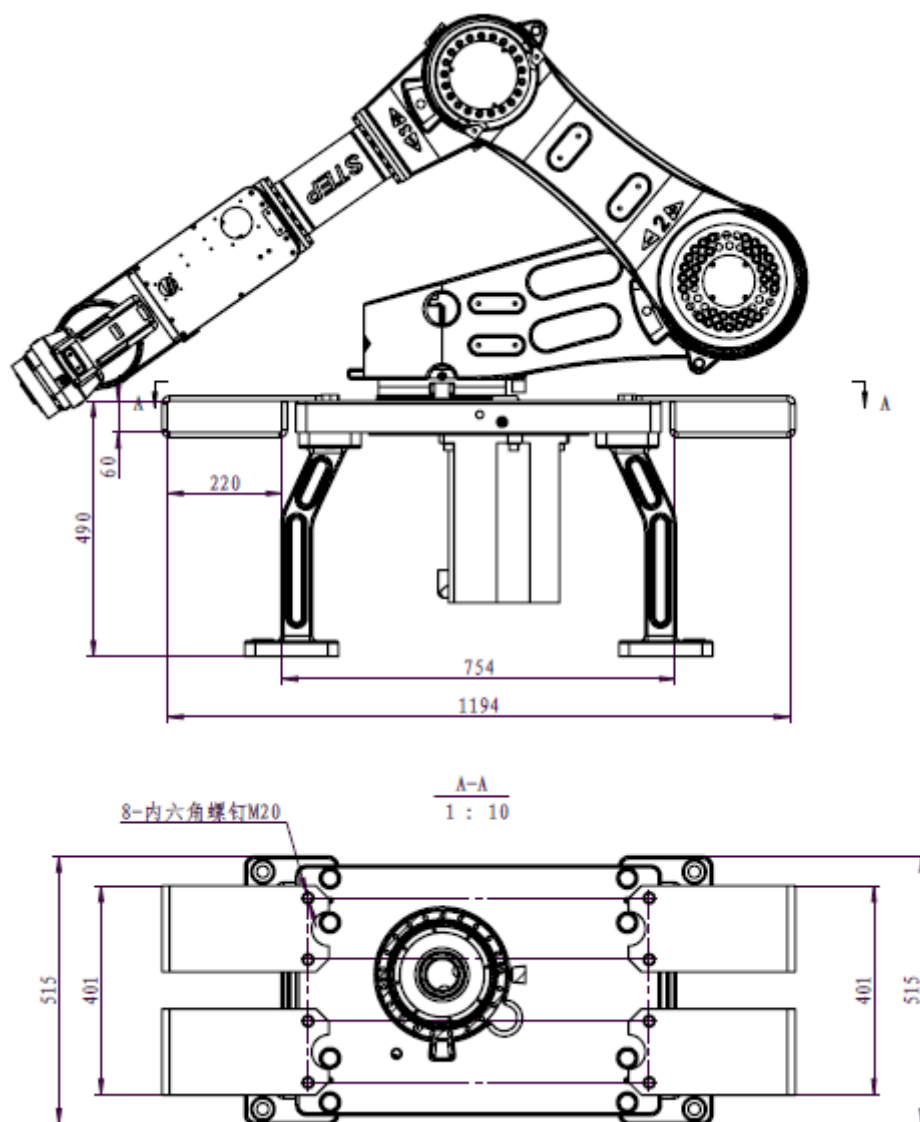


图 3-1 SR50B 机器人叉车搬运示意图

SR50B 机器人转运姿态时，各关节角度如表 3-1 所示。

表 3-1 SR50B 机器人转运姿态时各关节角度

关节	J1	J2	J3	J5	J6
角度	90°	-140°	-75°	0	/

## 3.2 安装

### 3.2.1 基座载荷

SR50B 机器人安装方式为地面安装。

图 3-2 显示了机器人应力的方向，该方向对所有地面安装和悬挂的机器人均有效。

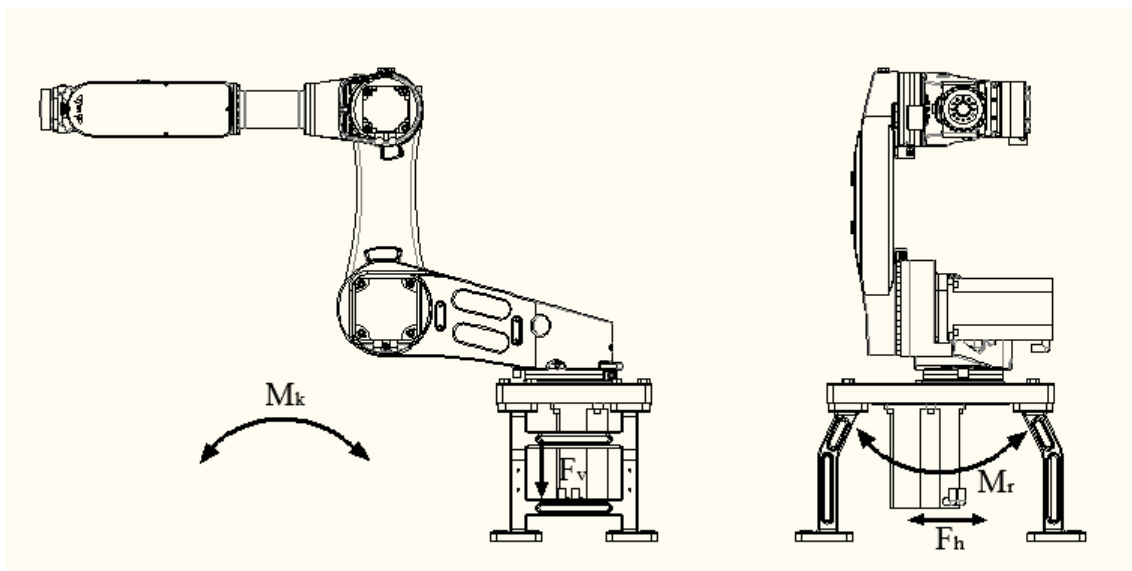


图 3-2 机器人应力方向

$F_v$ ：垂直底座方向作用力；	6470N
$F_h$ ：水平方向作用力；	6764N
$M_k$ ：倾斜弯矩；	9185Nm
$M_r$ ：绕竖直轴线的转矩；	10740 Nm

注：这些力和转矩都是运行期间很少出现的极端值，这些值无法同时达到最大值！

### 3.2.2 基座要求

机器人对基座的要求如图 3-3 所示，用 M20 的螺钉连接机器人底座与基座，

底板的厚度不少于 30mm。

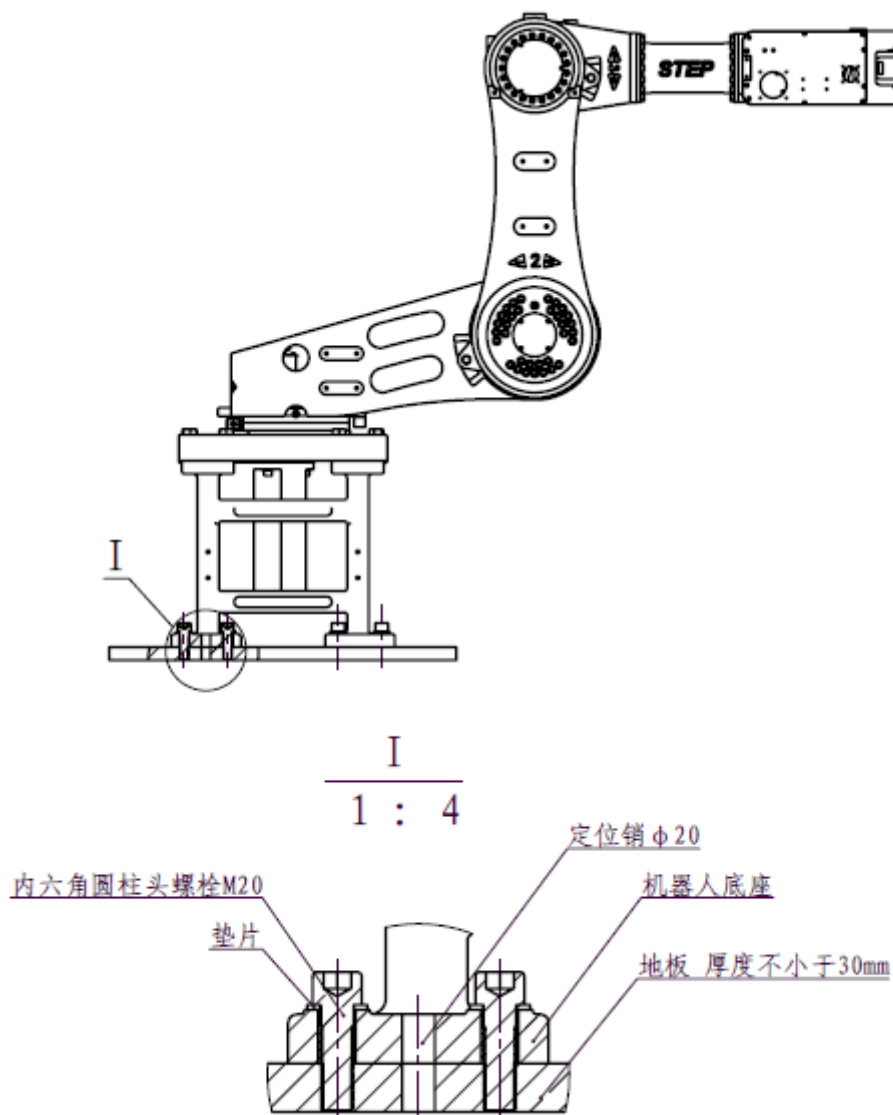


图 3-3 SR50B 机器人基座要求

### 3.2.3 接口尺寸

1、SR50B 机器人底座安装孔尺寸如图 3-4 所示。

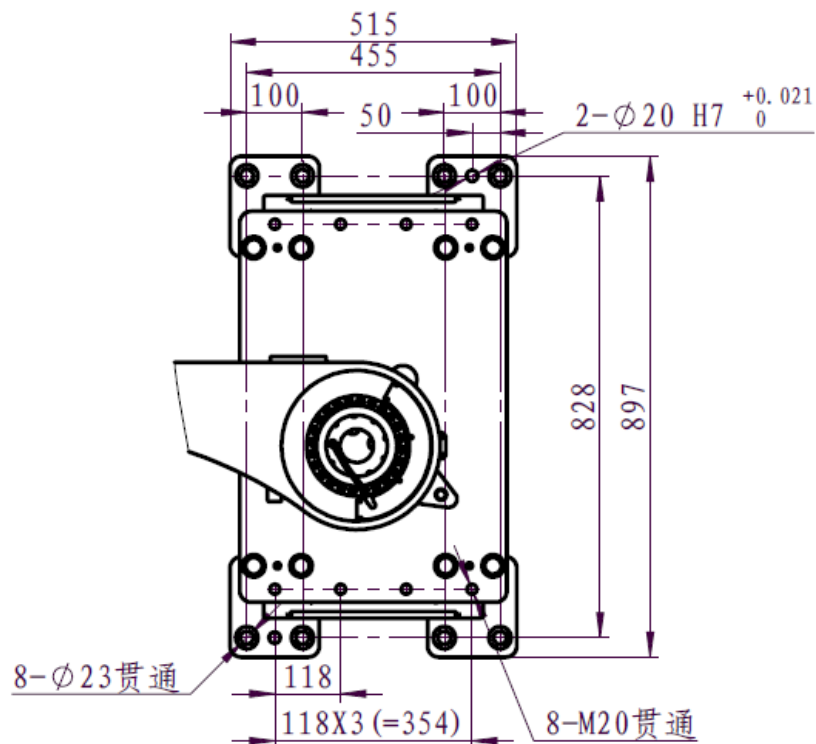


图 3-4 SR50B 机器人底座安装孔尺寸

2、SR50B 大臂辅助安装孔尺寸如图 3-5 所示。

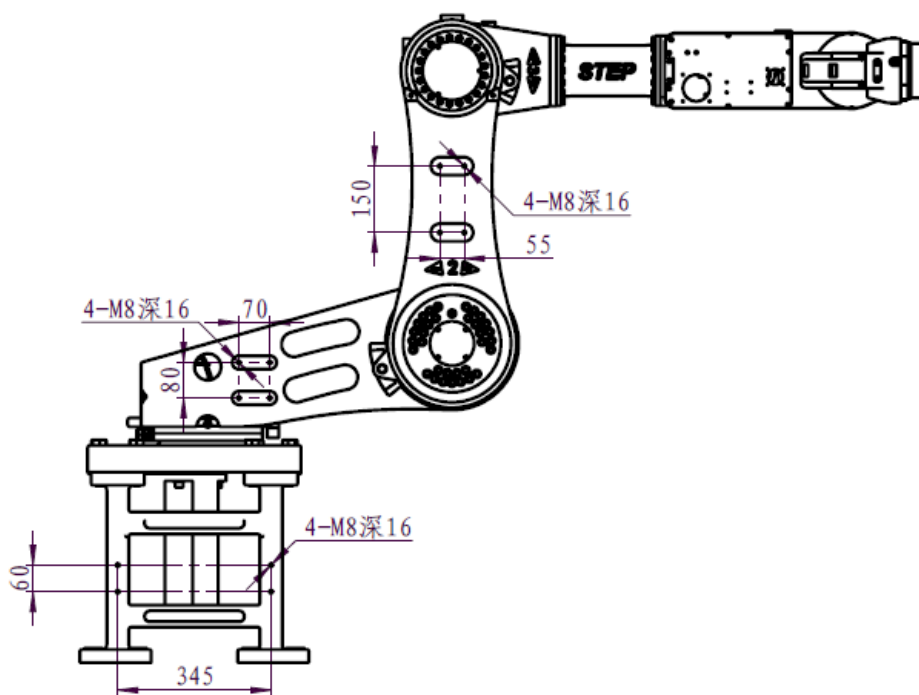


图 3-5 SR50B 大臂辅助安装孔尺寸图

3. SR50B 工具法兰安装尺寸如图 3-6 所示。



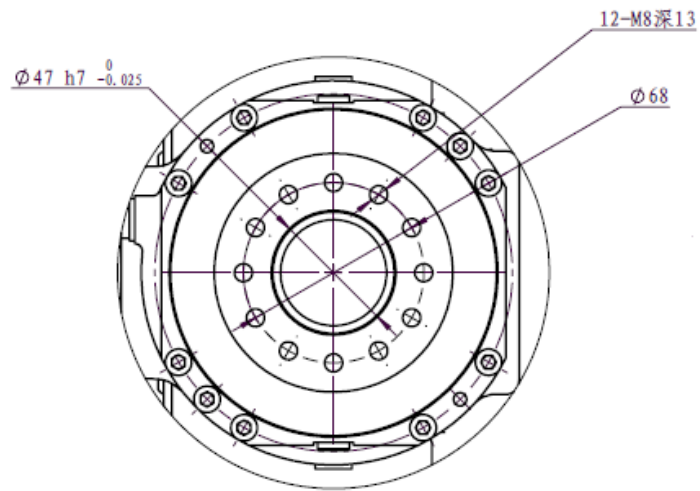


图 3-6 SR50B 工具法兰安装尺寸图

## 第四章 SR50B 机器人保养与维护

### 4.1 保养维护计划

1、对于机器人的保养，一共分为 3 个等级。建议客户依据所购机器人使用工况选择保养：

A 级：更换油脂，波形检测，铁粉浓度检测，机器人本体线缆更换，本体及控制柜电池更换等。通过以上作业，得出数据，形成机器人体检报告书，对机器人进行故障前预判断，减少备件存储的盲目性。

B 级：更换油脂，铁粉浓度检测等。该保养能延长机器人的使用寿命，同时对机器人本体减速机的磨损情况进行监控。

C 级：最为初级的保养，主要以更换机器人减速机内油脂为目的，能够延长机器人减速机使用寿命。

2、机器人还需进行定期维护以确保其功能正常，表 4-1 规定了维护活动和时间间隔：

表 4-1 机器人维护一览表

维护活动	设备	时间间隔	备注
检查	机器人管线	1 年	是否磨损
检查	信息标签（警示标志）	1 年	是否破损丢失
检查	硬限位及缓冲块	1 年	是否弯曲破损
检查	J5 同步带及带轮	1 年	带与带轮是否磨损，带预紧力是否合适
更换	润滑脂	20000 小时	
更换	编码器电池	3 年或电池低电量报警	
大修	机器人	40000 小时	

### 4.2 主要备件列表

公司备有充足的备品备件，充分满足客户需求，表 4-2 列出了 SR50B 机器人的备用零件。

表 4-2 SR50B 备用零件一览表

备件号码	名称	型号	配备数量	每台使用数量	备注
1	电池组(1组6个)	R14120215	1	1	
2	五轴同步皮带	R10400184	1	1	
3	1、2轴伺服电机	R10200133	1	2	
4	3轴伺服电机	R10200134	1	1	
5	5轴伺服电机	R10200032	1	1	
6	6轴伺服电机	R10200131	1	1	

此外，在采购机内电缆等导线时，请将产品的制造号码提前告知我公司；当使用的零部件不是我公司的推荐时，我公司不能保证其性能。

### 4.3 电池

在正常使用条件下，只要电池保持完整性并且密封性完好，电池中的电极材料和液态电解质就不会暴露在外界中。

只有在（机械、热、电方面的）滥用情况下才可能存在爆炸风险，这些情况将会导致安全阀被激活或者电池容器爆裂。还有可能发生电解液泄露、电极材料与水分发生反应，导致电池泄露、爆炸、火灾。

#### 4.3.1 电池使用注意事项

- 1、请勿短接、充电、刺穿、焚烧、粉碎、浸泡、强行放电或置于超过产品的规定工作温度范围的温度下，这些可能造成火灾或者爆炸危险。
- 2、处理电池时，请佩戴安全镜。
- 3、处理泄露情况时，请戴上手套，并穿上化学防护服。
- 4、处理火灾情况时，请使用自给式呼吸器。

#### 4.3.2 更换电池

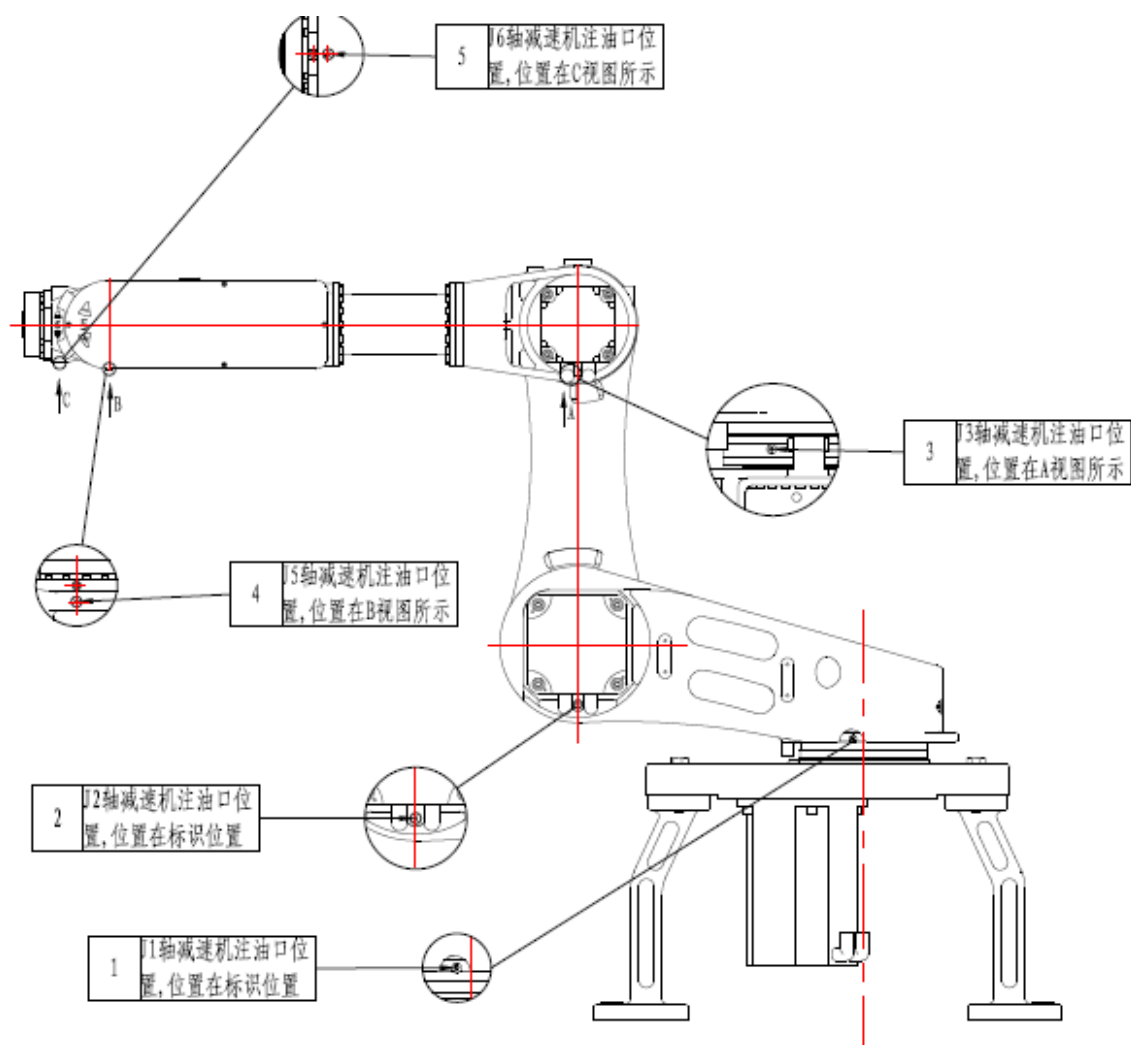
更换电池必须提前通知 STEP 公司技术人员。在得到 STEP 公司书面许可后方可进行更换。否则，由此造成的任何损失和停机，本公司概不负责。

## 4.4 润滑

为了充分发挥机器人的性能，依据机器人选用的减速机品牌选用不同的润滑油，其中 J1、J3 轴使用的是壳牌佳度 S5V142W00，J2、J4、J6 轴使用的是 Multemp FZ NO.00。请勿使用其他品牌润滑脂或与其他品牌的润滑脂混合使用。

### 4.1.1 各关节加排油脂孔位置

SR50B 各轴加排油脂孔位置以及注油要求如图 4-1、4-2 所示；



序号	特性项目	特性标准	检查方法	备注
1	J1轴减速机注油量是否正确	理论注油量参考值1390±60g	目测注油仪表读数	SPINEA减速机用润滑油
2	J2轴减速机注油量是否正确	理论注油量参考值2065±100g	目测注油仪表读数	住友减速机用润滑油
3	J3轴减速机注油量是否正确	理论注油量参考值390±15g	目测注油仪表读数	SPINEA减速机用润滑油
5	J5轴减速机注油量是否正确	理论注油量参考值120±10g	目测注油仪表读数	住友减速机用润滑油
6	J6轴减速机注油量是否正确	理论注油量参考值285±10g	目测注油仪表读数	住友减速机用润滑油

图 4-1 SR50B 各轴加排油脂孔位置以及注油要求

#### 4.4.2 润滑脂更换

- 1、机器人在出厂时各轴均已注入润滑脂，更换时使用注油枪填充润滑脂。
- 2、根据润滑脂老化情况，自出厂之日起，累计满 20000 小时请更换机器人润滑脂。但是当使用时减速机表面温度达到 40℃ 以上时，请确认润滑脂的老化、受污染情况，并缩短润滑脂的更换周期。
- 3、加脂量应达到部件油腔的 70~80% 左右，具体情况请咨询 STEP 公司售后服务人员。

### 4.5 同步带

正确合理地使用同步带，不仅能够保证生产传输的顺利进行，而且还能减少装置的故障率，延长同步带的使用寿命。

#### 4.5.1 机器人使用同步带型号

SR50B 机器人腕关节传动利用到同步带。腕关节中，同步带用于 J5 电机与 J5 减速机间传动，该同步带采用高精度进口品牌。确实需要更换时，可咨询 STEP 公司售后服务人员。

#### 4.5.2 同步带使用注意事项

- 1、严禁曲折，以免损伤骨架材料，影响皮带强度。
- 2、严禁划伤皮带，以免皮带早期损坏。
- 3、避免与化学品（尤其是强氧化性酸，如浓硫酸等）接触。
- 4、尽量避免与油类、水长期接触。
- 5、由于同步带的张力会随着工作时间的延长而发生变化，操作人员需要定期地调整同步带的张力，检查同步带及同步带轮的运行状况并及时调整或更换。排查和维护的周期推荐在 1 个月左右。

#### 4.5.3 更换同步带注意事项

更换同步带必须提前通知 STEP 公司技术人员。在得到 STEP 公司书面许可后方可进行更换。否则，由此造成的任何损失和停机，本公司概不负责。

2. 选购同步带时，选择表面整洁、皮带没有扭曲变形、带齿饱满的同步带。
3. SR50B 机器人手腕处同步带结构如图 4-2 所示。更换同步带时，必须使皮带的张力降到最低，才能取出，严禁同步带在有高张力的情况下，利用非专业的

工具硬性撬下来。

4. 安装同步带时，如果两带轮的中心距可以移动，必须先将带轮的中心距缩短，装好同步带后，再使中心距复位。若有张紧轮时，先把张紧轮放松，然后装上同步带，再装上张紧轮。

5. 在安装的时候就应该先调整好预张紧力。如果预张紧力不够大，就会使同步带的传动能力大大降低，而且带轮也会随之急剧升温发热，磨损配件。反过来，如果预张紧力过大的话，则会使同步带的使用寿命降低。所以，适当合理的预张紧力是保证同步正常工作的前提。

6. 同步带更换后，必须由专业技术人员将机器人归零处理，然后可正常使用机器人，否则机器人零点会丢失，可能发生危险。

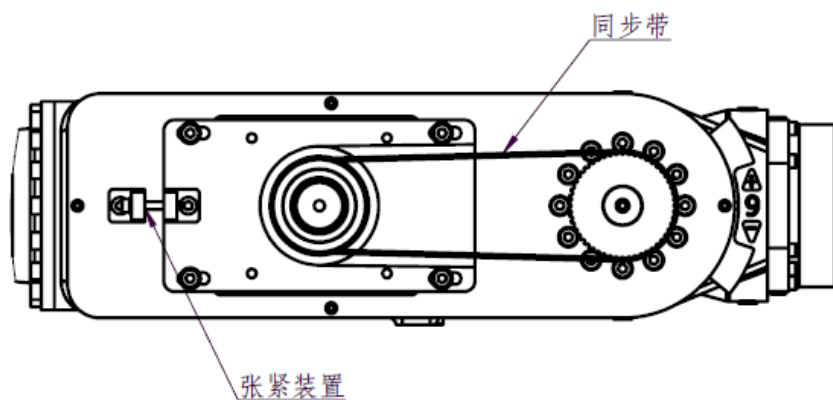


图 4-2 SR50B 手腕同步带结构图