

SR165

产品简介 Product Info.

SR系列通用机器人的外形结构紧凑，各关节均安装了高精度减速机，高速的关节速度能在一定的工作空间内进行灵活的作业，可以进行搬运、码垛、装配等作业，拥有灵活的安装方式。

SR165特性：结构精简，有效负载为165Kg，最大工作半径为2586mm，主要适用于大负载、大范围的工作场合。

产品特点 Features

- ▲工作空间大 Large working space
- ▲性能稳定 Stable performance
- ▲运行速度快 High running speed
- ▲通用性能佳 Highly optimized for general use
- ▲模块化的机械结构设计 Modular mechanical structure design

产品应用 Application

中等负荷应用领域：

▲物料搬运、码垛、压铸 Materials handling, palletizing, Die-casting

- 1.更大的灵活性，更稳定的性能，更低的能耗；
- 2.具有高速性能的最大化吞吐量；
- 3.超长的运行时间；
- 4.固定的自动化；

▲装配、焊接 Assembling and welding

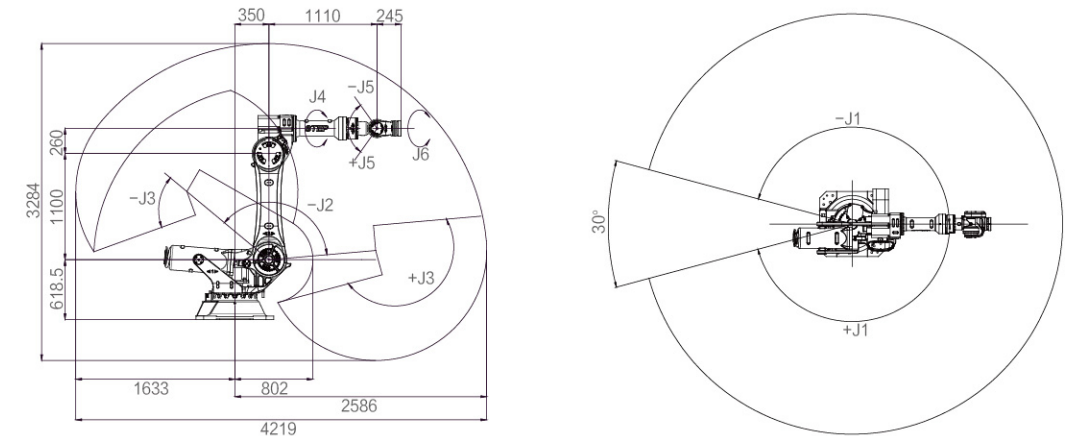
- 1.稳定和提高焊接质量，保证其均一性；
- 2.提高生产率，一天可24小时连续生产；
- 3.改善工人劳动条件，可在有害环境下长期工作；
- 4.降低对工人操作技术的要求；
- 5.缩短产品改型换代的周期，减少相应的投资设备；
- 6.可实现批量产品焊接自动化；
- 7.节省地面空间

▲打磨抛光 Casting polishing

切割，打磨，去毛刺，清洗，抛光，水切割等加工应用



工作空间 Working Space



技术指标 Principal Data

型号 Model		SR165
手腕负载 Wrist Payload		165 kg
最大工作半径 Max Working Radius		2586 mm
自由度 DOF		6
关节速度 Max Speed	J1	110° /s
	J2	110° /s
	J3	110° /s
	J4	175° /s
	J5	150° /s
	J6	240° /s
关节范围 Max Operation Area	J1	± 165°
	J2	-5° ~ -140°
	J3	+170° ~ -60°
	J4	± 360°
	J5	± 125°
	J6	± 360°
重量 Weight		1250 kg
重复定位精度 Position Repeat Accuracy		± 0.25 mm
工作温度 Working Temperature		0 ~ 45°C