

■ SD500

● 产品简介 Product Info.

SD系列机器人外形小巧、体积小、重量轻，是最适合用于组建小型单元的机器人，能够高速、高精度的完成上下料、分拣、装配等各项工作。同时SD系列机器人所有线缆内置，能够在狭小的空间内灵活的进行作业，安装方式可以选择为地面安装、挂装、倒装。

SD500特性：手腕额定负载1Kg，最大负载3Kg，最大工作半径为500mm。

● 产品特点 Features

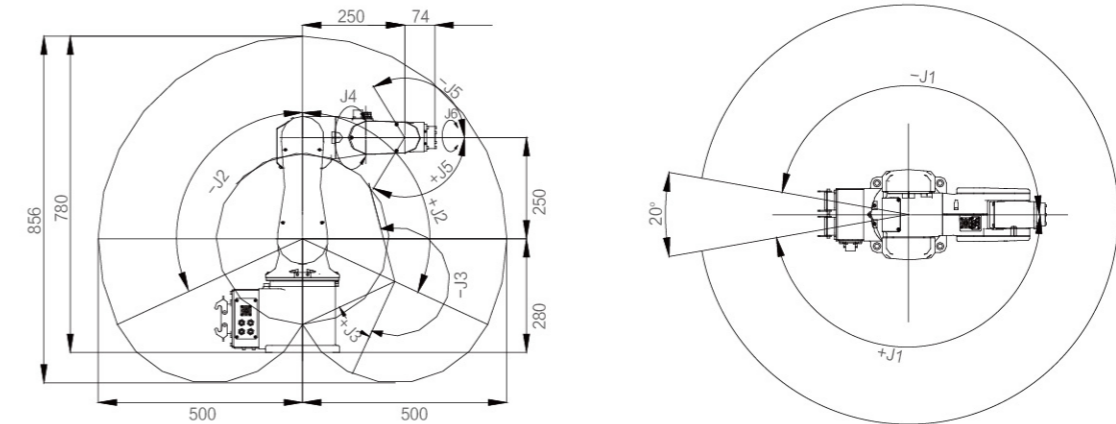
- ▲ 重量轻 Light weight
- ▲ 运行速度快 High running speed
- ▲ 重复定位精度高 High position repeat accuracy
- ▲ 内置线缆 Build-in cable

● 产品应用 Application

- ▲ 物料搬运 Material handing
- 1. 更大的灵活性，更稳定的性能，更低的能耗；
- 2. 具有高速性能的最大化吞吐量；
- 3. 超长的运行时间；
- 4. 节省地面空间
- ▲ 装配 Assembling
- 1. 高速度、高重复定位精度
- 2. 节省地面空间
- 3. 超长的运行时间；



● 工作空间 Working Space



● 技术指标 Principal Data

型号 Model	SD500	
手腕负载 Wrist Payload	额定	1kg
	最大	3kg
最大工作半径 Max Working Radius	500 mm	
自由度 DOF	6	
关节速度 Max Speed	J1	375° /s
	J2	375° /s
	J3	430° /s
	J4	460° /s
	J5	460° /s
	J6	600° /s
关节范围 Max Operation Area	J1	± 170°
	J2	± 115°
	J3	+40° ~ -220°
	J4	± 185°
	J5	± 125°
	J6	± 360°
瞬间容许最大转矩 The Max Moment Allowable Torque	J5	35 Nm
	J6	24 Nm
重量 Weight	26 kg	
重复定位精度 Position Repeat Accuracy	± 0.015 mm	
工作温度 Working Temperature	0 ~ 45°C	