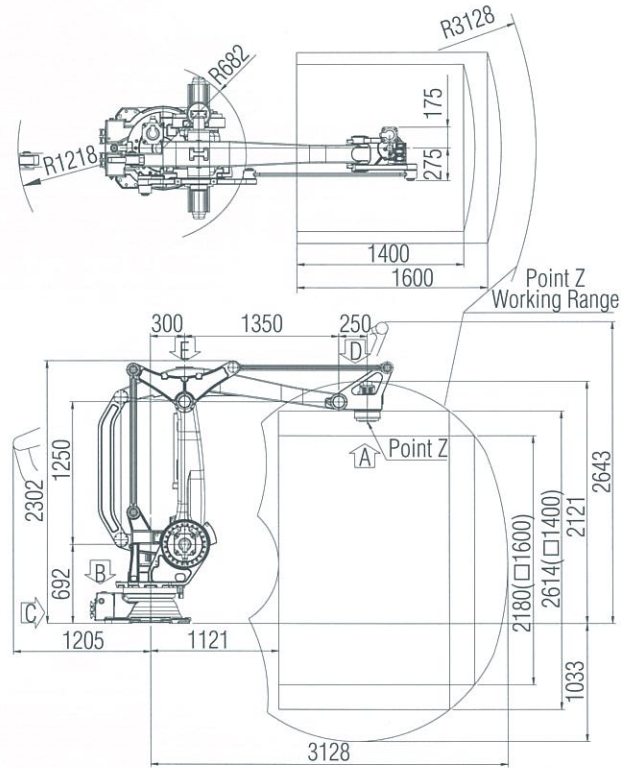


# HP160

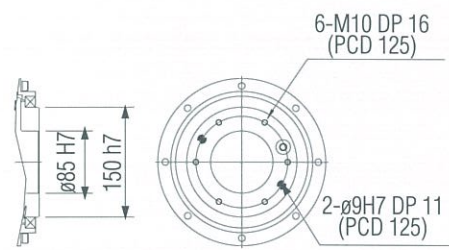
## ■ 机器人本体参数

项目	参数		
型号	HP160		
负载	160kg		
结构	多关节		
自由度	4轴		
最大工作范围	S 回旋	±180°	
	码垛范围	□1400	2,614mm
		□1600	2,180mm
R 旋转	±360°		
工作能力	箱子	1,300CPH	
	袋子	1,560CPH	
允许力矩	50kgf·m		
重复精度	±0.5mm		
工作环境温度	0~45°C(273~318K)		
近似重量	1,400kg		

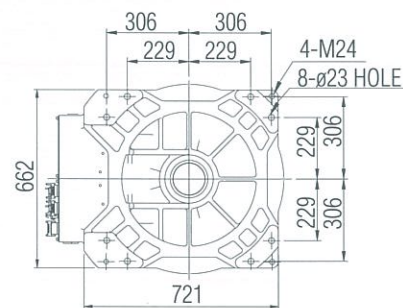
最大工作范围



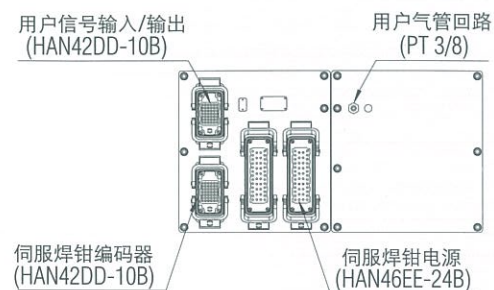
从A视角下的工具安装端面



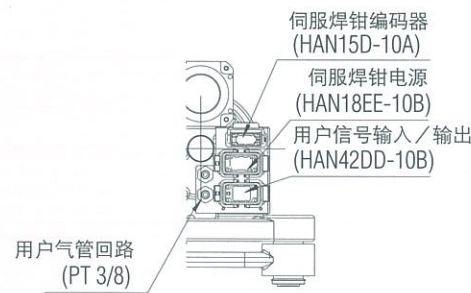
从B视角下的安置图



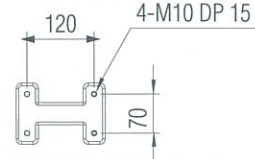
从C视角下的产品的用户应用



从D视角下的产品的用户应用



从E视角下的电缆导向安装面



## ■ 控制柜参数

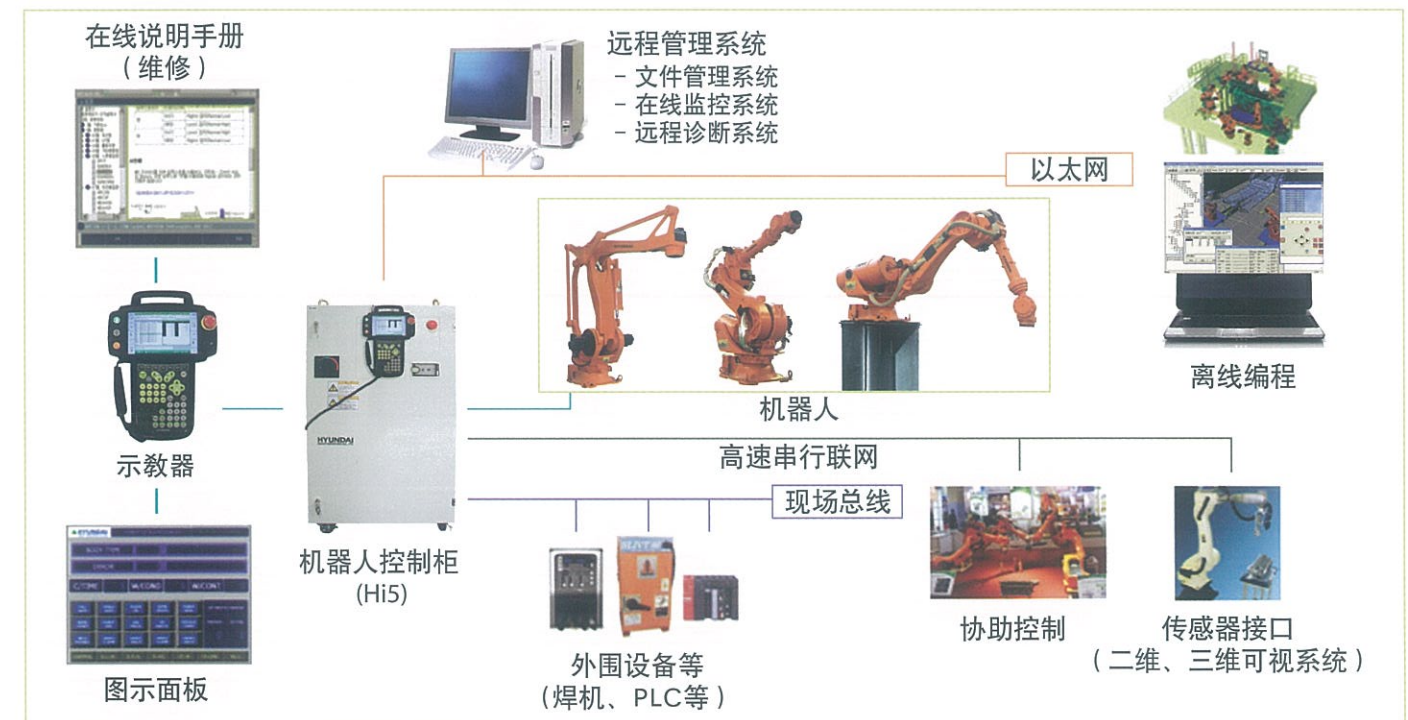
项目	参数	
控制柜型号	Hi5	
程控硬件	多处理器系统	
执行模式	示教 & 再现	
插补类型	点对点, 线型, 圆弧	
最多可控轴数	最多同时16轴	
最大可记录点数	17,000 点	
外部程序选择	255(二进制) / 8(十进制)	
位置检测器	串行绝对编码器	
备份方案	USB 记忆	
伺服控制	全数字伺服	
数字输入输出	输入:最大256点 / 输出:最大256点	
模拟输入输出	输入:4通道 / 输出:4通道	
输送带脉冲计数器	不同I/O集光器输入, 2通道	
通信功能	以太网	100BaseT (2端口)
	CAN	用户1 / 用户2
	串行	RS232C, RS422 (RS485)
	现场总线	CC-Link, Profibus-DP, Devicenet, Modbus
额定电压(供方)	AC380V±10%, 50/60Hz	
最大额定功率	7.8KVA	
尺寸(宽×高×长)	650 mm x 600 mm x 1,100 mm(不含脚轮)	
重量(不含变压器)	150 kg(不含变压器)	
防护等级	IP54	
环境温度	0~45°C	

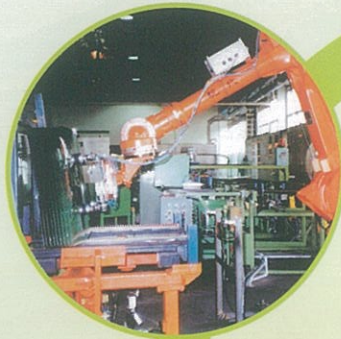
## ■ 示教器规格

项目	参数
处理器技术	32 bits RISC 处理器
运行系统	Windows CE
显示	7" Color TFT-LCD
操作模式	菜单操作 & 编码输入 / 触摸屏

- 简单容易的操作
  - 基于BASIC的简单方便的操作程序
- 容易维护
  - 使用在线显示功能的卓越维护能力
- 高级控制技术
  - 动态控制
  - 高级震动抑制控制
  - 加强扭力速度控制
- 安全
  - 兼容ANSI/RIA15.6\_1999和CE指令
- 兼容性和连接
  - 嵌入式软件 PLC
  - 现场总线: CC-Link, Profibus-DP, Devicenet, Modbus, etc.
  - 以太网, 串行通信

## ■ 系统简图





主要特点

- 通过串联式结构扩大工作范围
- 增强动力性能



用途

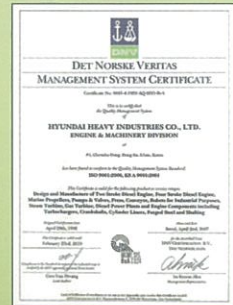
- 物料搬运
- 码垛



# HP160



认证 (ISO 9001, ISO 14001, QS-9000TE, CE)



中国

上海  
上海市申昆路1500号申虹国际大厦  
南区801-805室  
电话: +86 21 3357 5888  
传真: +86 21 3357 5809

北京  
北京市朝阳区望京东路8号锐创国际中心  
A座301室  
电话: +86 10 5783 9300  
传真: +86 10 5783 9363

韩国

总部  
1, Jeonha-dong, Dong-gu, Ulsan  
电话: 82-52-202-7901~10 / 传真: 82-52-202-7900

首尔事务所  
140-2, Gye-dong, Jongno-gu, Seoul  
电话: 82-2-746-4713 / 传真: 82-2-746-4720

安山事务所  
1431-2, Sa-dong, Sangnok-gu, Ansan-si, Gyeonggi-do  
电话: 82-31-409-4945 / 传真: 82-31-409-4946

天安事务所  
355-15, Daga-dong, Cheonan-si, Chungcheongnam-do  
电话: 82-41-576-4294 / 传真: 82-41-576-4296

大邱事务所  
223-5, Beomeo 2-dong, Suseong-gu, Daegu  
电话: 82-53-746-6232~3 / 传真: 82-53-746-6231

光州事务所  
415-2, Nongseong-dong, Seo-gu, Gwangju  
电话: 82-62-363-5272 / 传真: 82-62-363-5273

海外

芝加哥/美国  
955 Estes Avenue, Elk Grove Village IL  
60007, U.S.A  
电话: +1 800 423 8721  
传真: +1 847 437 3574

伦敦/英国  
2nd Floor, The Triangle 5-17,  
Hammersmith Grove London W6 0LG, U.K  
电话: +44 20 8741 0501  
传真: +44 20 8741 5620/8834 7281

鹿特丹/荷兰  
Folkert Elsingastraat 7  
3067 NW, Rotterdam, The Netherland  
电话: +31 10 212 1567  
传真: +31 10 212 5134

孟买/印度  
5th Floor, East Quadrant, The IL & FS Financial Centre  
Plot no. C-22, G-Block, Bandra-Kurla Complex  
Bandra (E), Mumbai 400-051, India  
电话: +91 22 2653 3420~26  
传真: +91 22 2653 3429~30