

电缆内置型点焊机器人

# SRA100HS/SRA100HB



## 内置电缆的中空机械臂

在具有中空结构的机械臂内，简洁内置焊接电缆、软管类

- 避免因电缆凸出而与周边装置干扰
- 通过手腕动作让电缆活动稳定，提高可靠性
- 提高离线示教的精度  
可轻松实现机械臂内置焊接电缆的离线示教

## 紧凑机身

- 控制机器人的总高度，  
可实现与大型机器人相组合的多级设置

# SRA100HS SRA100HB

## 本体规格

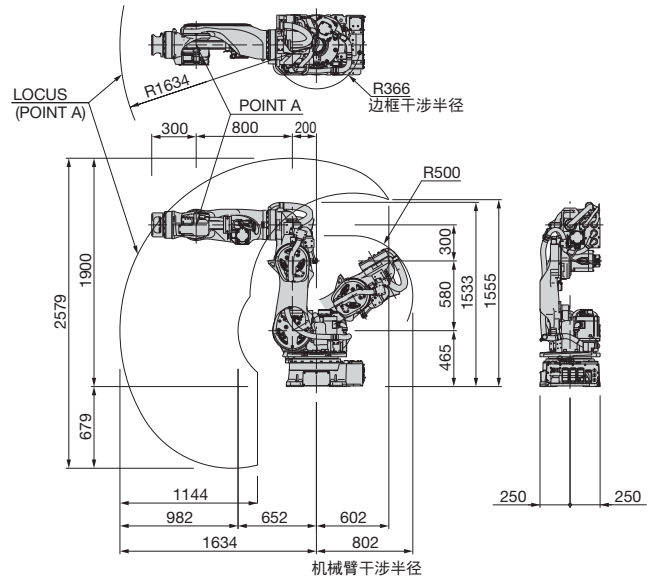
项目	规格	
机器人型号	SRA100HS-01	SRA100HB-01
结构	关节形	
关节数	6	
驱动方式	AC伺服方式	
最大动作范围	第1轴	±3.14rad(±180°)
	第2轴	-2.09~+1.05rad(-120~+60°)
	第3轴	-2.18~+1.57rad(-125~+90°)
	第4轴	±3.66rad(±210°)
	第5轴	±2.18rad(±125°)
	第6轴	±3.66rad(±210°)
最大速度	第1轴	2.37rad/s(136°/s)
	第2轴	2.00rad/s(115°/s)
	第3轴	2.79rad/s(160°/s)
	第4轴	3.66rad/s(210°/s)
	第5轴	3.05rad/s(175°/s)
	第6轴	5.41rad/s(310°/s)
可搬质量	手腕部	100kg
	第1机械臂*1	20kg
手腕容许静负荷扭矩	第4轴	830N·m
	第5轴	830N·m
	第6轴	441N·m
手腕容许最大惯性力矩*2	第4轴	85kg·m <sup>2</sup>
	第5轴	85kg·m <sup>2</sup>
	第6轴	45kg·m <sup>2</sup>
位置反复精度*3	±0.1mm	
设置方法	地面安装	
设置条件	周围温度:0~45℃*4 周围湿度:20~85%RH(无结露) 安装面的容许振动:0.5G(4.9m/s <sup>2</sup> )以下	
噪音级别*5	79.6dB	
本体质量	690kg	750kg

1 [rad] = 180/π [°], 1 [N·m] = 1/9.8 [kgf·m]

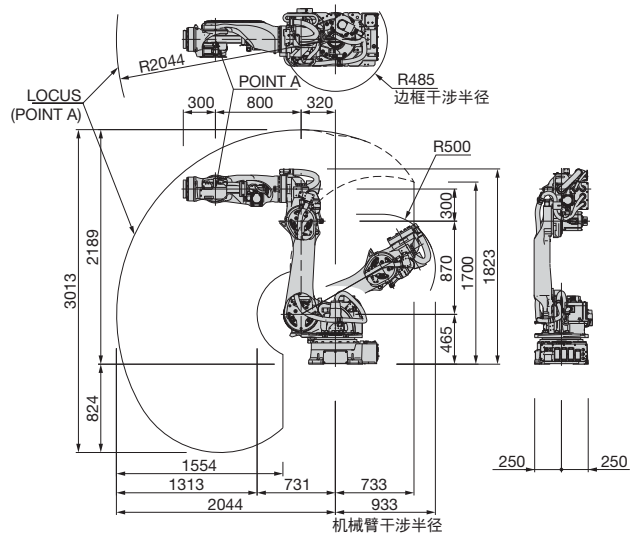
- ※1:第1机械臂上负荷会根据安装位置、手腕负荷重量而变化。
- ※2:手腕容许惯性力矩可能因手腕的负荷条件而有差异, 请注意。
- ※3:依据“JIS B 8432”。
- ※4:在海拔1,000m以下使用。超过容许高度时, 周围温度受到限制。
- ※5:这是根据JIS Z 8737-1 (ISO 11201) 测量的A荷载等噪音级别。(额定负荷、最高速度的运行)

## 外形尺寸及动作范围

SRA100HS-01



SRA100HB-01



●本产品的额定功率、规格、外部尺寸等如需改良而变更, 恕不另行通告。

●如果本产品的最后使用者与军事相关, 或用于兵器等的制造, 可能成为“外汇及国际贸易法”规定的出口限制的对象。出口时, 请进行充分的审查和办理所需的出口手续。

## NACHI-FUJIKOSHI CORP.

**Tokyo Head Office**  
Shiodome Sumitomo Bldg. 17F 1-9-2 Higashi-shinbashi,  
Minato-ku, Tokyo 105-0021, JAPAN  
Tel: +81-(0)3-5568-5245 Fax: +81-(0)3-5568-5236

**Toyama Head Office**  
1-1-1 Fujikoshi-Honmachi, Toyama 930-8511, JAPAN  
Tel: +81-(0)76-423-5111 Fax: +81-(0)76-493-5211  
URL: www.nachi.com

## 那智不二越(上海)贸易有限公司

上海市普陀区丹巴路98弄7号 龙裕财富中心11层 邮编 200062  
Tel:021-6915-2200 Fax:021-6915-5427 URL:www.nachi-china.com/cn/

**北京分公司** 北京市朝阳区朝外大街乙12号 昆泰国际大厦 O-1111室 邮编 100020 Tel:010-5879-0181

**重庆分公司** 重庆市江北区洋河一路68号协信中心1506室 邮编 400020 Tel:023-8816-1967

**沈阳分公司** 辽宁省沈阳市沈河区悦宾街1号方圆大厦第3层304室 邮编 110000 Tel:024-3120-2252

**广州分公司** 广州市萝岗区科学城科学大道中科汇金谷一街1号101室 邮编 510663 Tel:020-8200-6163

**长春事务所** 吉林省长春市绿园区景阳大路3333号明翰国际大厦1810室 邮编 130062 Tel:0431-8939-5595

CATALOG NO.

R7206C

2015.11.V-ABE-ABE