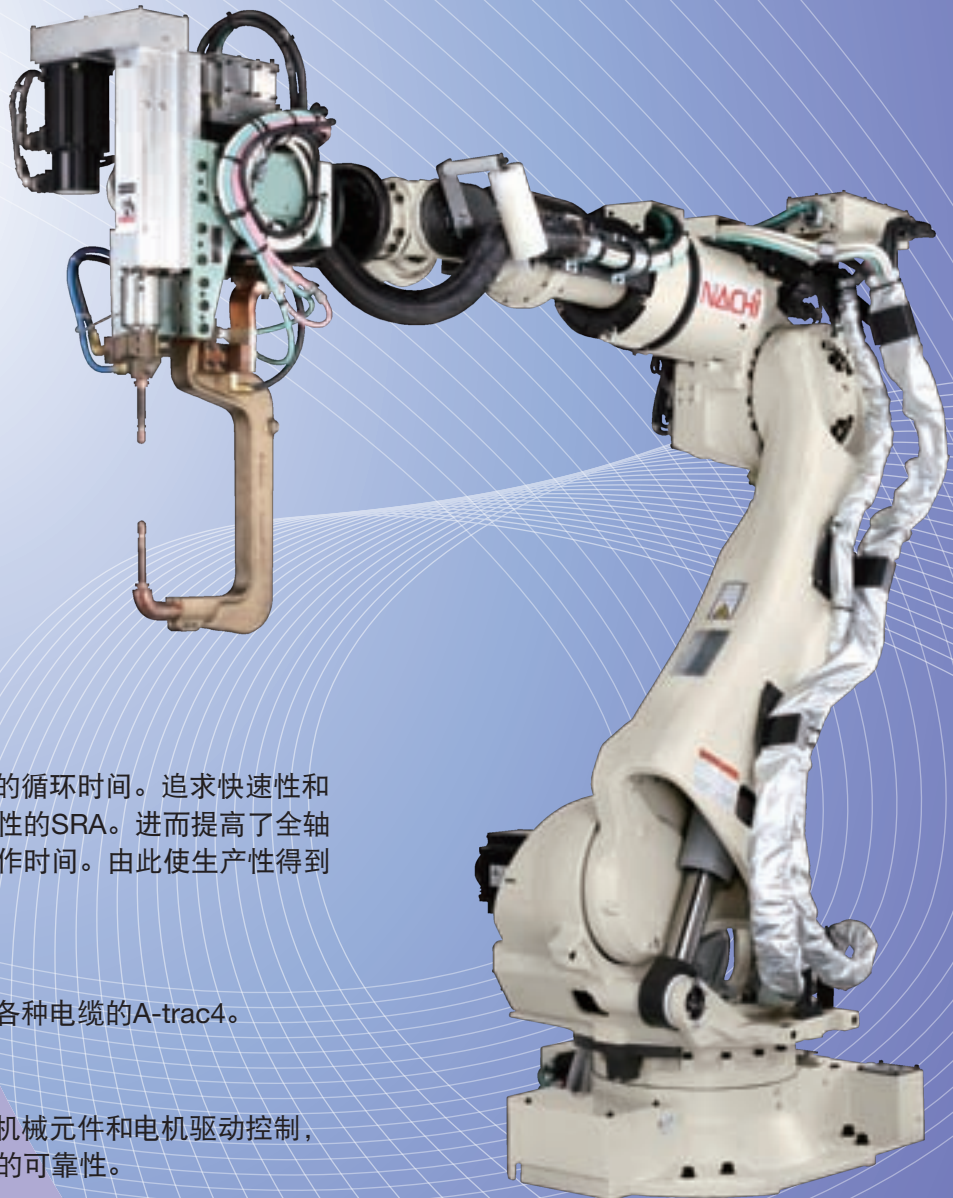
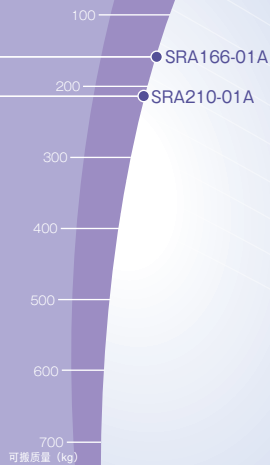


获得世界领先的速度。

# SRA166/210-01A



## 更快更切实地

- 使机器人作业实现最短的循环时间。追求快速性和减震性的重量轻、高刚性的SRA。进而提高了全轴速度，也缩短了气割动作时间。由此使生产性得到了飞跃性的提高。

## 点焊的专家

- 安装了保护点焊所需的各种电缆的A-trac4。

## 使用方便的机器人

- 使用方便。通过最新的机械元件和电机驱动控制，提高复位精度和驱动系的可靠性。
- 通过紧凑的本体，可进行更高紧密的设置。

## 节能、节源

- 旧款机型相比减轻20%重量的机器人本体以及采用最新的电机驱动控制的最佳速度控制，实现了电力比旧款机型降低15%的目标。

# SRA166/210-01A

## ◆ 本体规格

项目		规格	
机器人类型		SRA166-01A	SRA210-01A
结构		关节形	
自由度		6	
驱动方式		AC伺服方式	
最大动作范围	臂	J1 旋回	±3.14 rad(±180°)
		J2 前后	+1.05~-1.40 rad(+60°~-80°)
		J3 上下	+2.62~-2.56 rad(+150°~-146.5°)
	手腕	J4 旋转2	±3.67 rad(±210°)
		J5 弯曲	±2.09 rad(±120°)
		J6 旋转1	±3.58 rad(±205°)
最大速度	臂	J1 旋回	2.18 rad/s(125°/s)    2.01 rad/s(115°/s)
		J2 前后	2.01 rad/s(115°/s)    1.83 rad/s(105°/s)
		J3 上下	2.11 rad/s(121°/s)    1.97 rad/s(113°/s)
	手腕	J4 旋转2	3.14 rad/s(180°/s)    2.44 rad/s(140°/s)
		J5 弯曲	3.02 rad/s(173°/s)    2.32 rad/s(133°/s)
		J6 旋转1	4.54 rad/s(260°/s)    3.49 rad/s(200°/s)
可搬质量	手腕部	166 kg	210 kg
	手臂上※1	15 kg(最大 60kg)	
容许静负荷扭矩	J4 旋转2	951 N·m	1,337 N·m
	J5 弯曲	951 N·m	1,337 N·m
	J6 旋转1	490 N·m	720 N·m
容许最大惯性力矩※2	J4 旋转2	88.9 kg·m <sup>2</sup>	141.1 kg·m <sup>2</sup>
	J5 弯曲	88.9 kg·m <sup>2</sup>	141.1 kg·m <sup>2</sup>
	J6 旋转1	45.0 kg·m <sup>2</sup>	79.0 kg·m <sup>2</sup>
位置反复精度※3		±0.1 mm	±0.15 mm
周围温度		0~45 °C	
设置条件		地面安装、标高 1,000m以下	
本体重量		1,060 kg	1,090 kg

1[rad] = 180/π[°], 1[N·m] = 1/9.8[kgf·m]

※1: 第1手臂部负荷根据安装位置、手腕负荷重量而变化。

※2: 手腕容许惯性力矩因手腕负荷条件而不同, 请注意。

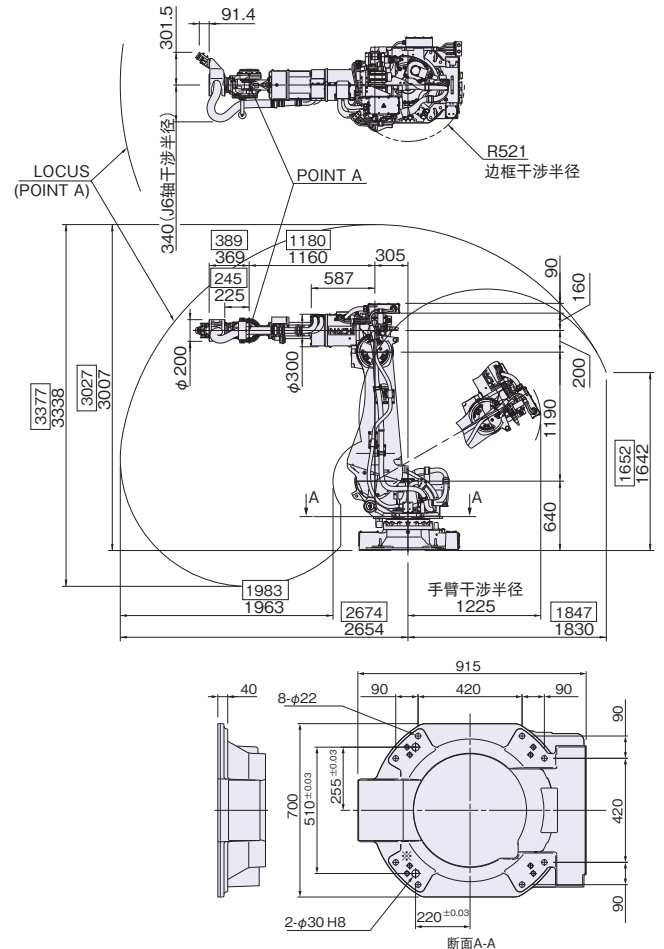
※3: 以JIS B 8432为依据。

## ◆ 外形尺寸及动作范围

SRA166/210-01A

※ [ ] 内的数值是SRA210-01A的数值。

※ 下图是安装了点焊用途的手臂上电缆支架(A-Trac4)的规格。



SRA166/210-01A

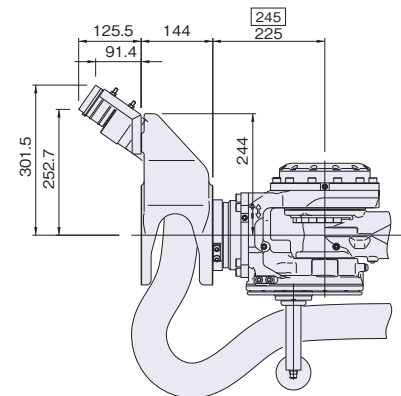
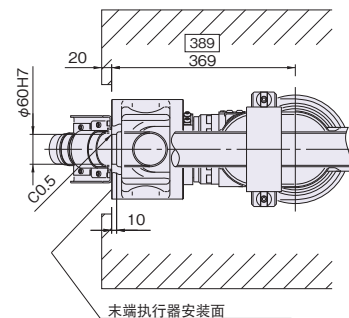
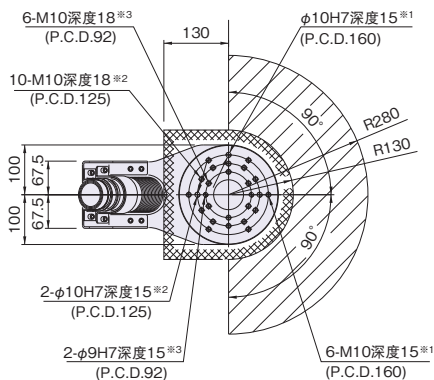
※1: 在小于210kg时可使用 (P.C.D.160)

※2: 在小于166kg时可使用 (P.C.D.125)

※3: 在小于100kg时可使用 (P.C.D.92)

//// 部分表示是A-Trac4弹簧的动作区域。请避免末端执行器进入此区域。否则, 可能因与A-Trac4弹簧的干涉而导致末端执行器破损, 并且请注意与A-Trac4弹簧产生干涉或被挂住, 会导致A-Trac4弹簧内的电缆损伤。

※※※ 部分表示是可进行工具安装的区域。



● 本产品的额定功率、规格、外部尺寸等如需改良而变更, 恕不另行通告。

● 如果本产品的最后使用者与军事相关, 或用于兵器等的制造, 可能成为“外汇及国际贸易管理法”规定的出口限制的对象。出口时, 请进行充分的审查和办理所需的出口手续。

## 那智不二越(上海)贸易有限公司

上海市普陀区丹巴路98弄7号 龙裕财富中心11层 邮编200062  
电话: 021-6915-2200 传真: 021-6915-5427

## NACHI-FUJIKOSHI CORP.

Tokyo Head Office

Shiodome Sumitomo Bldg. 17F 1-9-2 Higashi-shinbashi, Minato-ku, Tokyo 105-0021, JAPAN

Tel: +81-(0)3-5568-5245 Fax: +81-(0)3-5568-5236

Toiyama Head Office

1-1-1 Fujikoshi-Honmachi, Toyama 930-8511, JAPAN

Tel: +81-(0)76-423-5111 Fax: +81-(0)76-493-5211

CATALOG NO.

R7202C

2012.09.V-ABE-ABE.S